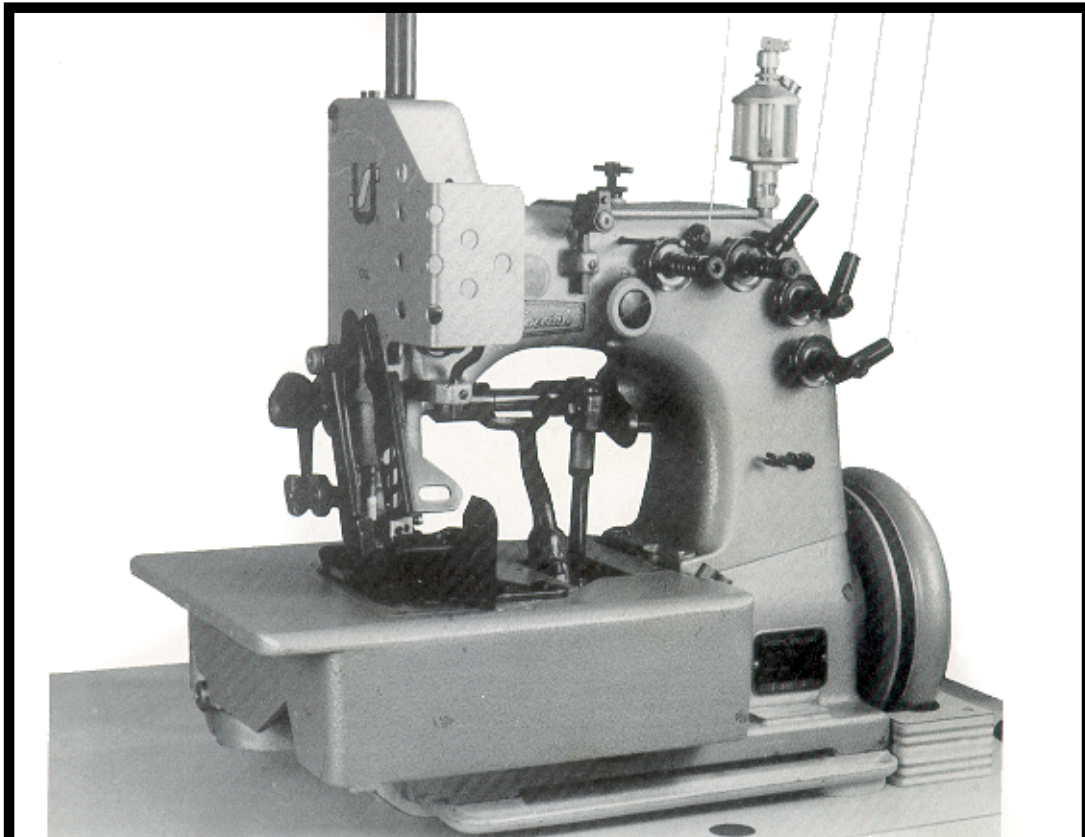


**INSTRUCTIONS AND ILLUSTRATED PARTS MANUAL
BETRIEBSANLEITUNG UND ILLUSTRiertes TEILEVERZEICHNIS**



**COMBINED ANTAEUS[®]/HERAKLES[®] TWO NEEDLE FOUR
THREAD SAFETY STITCH MACHINE FOR MATCHED SEAMING
OF VERY HEAVY BAG FABRICS**

**KOMBINIERTE ANTAEUS[®]/HERAKLES[®] ZWEINADEL-VIER-
FADEN-SICHERHEITSNAHTMASCHINE ZUM VERSCHIEBUNGS-
FREIEN ZUSAMMENNÄHEN EXTRA SCHWERER SACKSTOFFE**

**MANUAL NO. / KATALOG NR. G230A-GR
FOR STYLES / FÜR TYPEN
81300A, AJ, A1H, A2
81300B, B1H, B2**

**MANUAL NO. G230A-GR
INSTRUCTIONS AND ILLUSTRATED PARTS LIST FOR
81300 SERIES MACHINES**

First Edition Copyright 2007
by
Union Special GmbH Rights Reserved in All
Countries

**KATALOG NR. G230A-GR
BETRIEBSANLEITUNG UND ILLUSTRIERTES
TEILEVERZEICHNIS FÜR MASCHINENKLASSE 81300**

Erste Auflage © 2007
Weltweit beanspruchte Union Special GmbH
Rechte

PREFACE

This catalog has been prepared to guide you while operating 81300 series machines and arranged to simplify ordering spare parts.

This catalog explains in detail the proper settings for operation of the machines. Illustrations are used to show the adjustments and reference letters are used to point out specific items discussed.

Careful attention to the instructions and cautions for operating and adjusting these machines will enable you to maintain the superior performance and reliability designed and built into every Union Special bag sewing machine.

Adjustments and cautions are presented in sequence so that a logical progression is accomplished. Some adjustments performed out of sequence may have an adverse effect on the function of the other related parts.

This manual has been comprised on the basis of available information. Changes in design and / or improvements may incorporate a slight modification of configuration in illustrations or cautions.

On the following pages will be found illustrations and terminology used in describing the instructions and the parts for your machine.

In addition to the instructions and to the mandatory rules and regulations for accident prevention and environmental protection in the country and place of use of the machine / unit, the generally recognized technical rules for safe and proper working must also be observed.

The instructions are to be supplemented by the respective national rules and regulations for accident prevention and environmental protection.

VORWORT

Dieser Katalog leitet Sie bei der Bedienung und Instandhaltung der Maschinenklasse 81300 und wurde zusammengestellt, um Ersatzteilbestellungen zu vereinfachen.

In diesem Katalog werden die richtigen Einstellungen zum Betreiben der Maschine erläutert. Abbildungen zeigen die Einstellungen und Referenzbuchstaben weisen auf die speziell erörterten Punkte hin.

Die sorgfältige Beachtung der Betriebsanleitung mit den Sicherheitshinweisen für den Betrieb und das Einstellen dieser Maschinen hält die hohe Leistung und Betriebssicherheit dieser Union Special Sacknähmaschinen aufrecht.

Einstellungen und Sicherheitshinweise sind folgerichtig im logischen Verlauf aufgeführt. Einige Einstellungen, die außer der Reihe ausgeführt werden, können die Funktion anderer zugehöriger Teile ungünstig beeinflussen.

Dieser Katalog basiert auf vorhandenen Informationen. Konstruktionsänderungen und / oder -verbesserungen können sich geringfügig auf den Aufbau der bildlichen Darstellungen und die Sicherheitshinweise auswirken.

Die nachfolgenden Seiten beinhalten die bildlichen Darstellungen und Beschreibungen der Betriebsanleitung und der Teile Ihrer Maschine.

Neben der Betriebsanleitung und den im Verwenderland und an der Einsatzstelle geltenden verbindlichen Regelungen zur Unfallverhütung und zum Umweltschutz sind auch die anerkannten fachtechnischen Regeln für sicherheits- und fachgerechtes Arbeiten zu beachten.

Die Betriebsanleitung ist um Anweisungen aufgrund bestehender nationaler Vorschriften zur Unfallverhütung und zum Umweltschutz zu ergänzen.

TABLE OF CONTENTS
INHALTSVERZEICHNIS



SAFETY RULES
SICHERHEITSHINWEISE

Page
Seite
4 - 5

IDENTIFICATION OF MACHINES
BEZEICHNUNG DER MASCHINEN

6

APPLICATION OF THIS INSTRUCTION MANUAL
BENÜTZUNG DIESER BETRIEBSANLEITUNG

6

ORDERING WEAR AND SPARE PARTS
BESTELLEN VON VERSCHLEISS- UND ERSATZTEILEN

6

STYLES OF MACHINES
MASCHINENTYPEN

7

INSTALLATION
AUFSTELLUNG

8 - 9

LUBRICATING
ÖLEN

10 - 11

NEEDLES
NADELN

11

THREADING DIAGRAM
EINFÄDELANLEITUNG

12

OPERATING INSTRUCTIONS
BEDIENUNGSANLEITUNG

13

MAINTENANCE
WARTUNG

13

INSTRUCTIONS FOR MECHANICS
MECHANIKERANLEITUNG

14-22

VIEWS AND DESCRIPTION OF PARTS
DARSTELLUNGEN UND TEILEBESCHREIBUNGEN

23

BUSHINGS, SIGHT FEED OILER, SPRING VALVE OILER
BUCHSEN, TROPFÖLER, KUGELÖLER

24 - 25

CLOTH PLATE, BASE PLATE, GUARDS AND MISCELLANEOUS COVERS
STOFFPLATTE, GRUNDPLATTE, SCHUTZTEILE UND VERSCHIEDENE ABDECKUNGEN

26 - 27

THREAD TENSIONS AND THREAD GUIDE PARTS
FADENSINNUNGEN UND FADENFÜHRUNGSTEILE

28 - 29

NEEDLE BAR, NEEDLE LEVER, CRANK SHAFT, HANDWHEEL
NADELSTANGE, NADELHEBEL, KURBELWELLE, HANDRAD

30 - 31

LOOPER DRIVE MECHANISM
GREIFERANTRIEBSMECHANISMUS

32 - 35

LOWER AND UPPER FEED DRIVE MECHANISM
UNTER- UND OBERTRANSPORT-ANTRIEBSMECHANISMUS

36 - 37

PRESSER BARS, LEAF SPRINGS AND PRESSER FOOT LIFTER LEVER FOR 81300A, AJ, A1, B
DRÜCKERFUSSSTANGEN, BLATTFEDERN UND DRÜCKERFUSSLIFTERHEBEL FÜR 81300A, AJ, A1, B

38 - 39

ELECTRO-PNEUMATIC PARTS KIT FOR UPPER FEED PRESSURE AND LIFTER FOR 81300A1H, A2, B1H, B2
ELEKTROPNEUMATIK-TEILESATZ FÜR OBERTRANSPORTDRUCK UND -LIFTUNG FÜR 81300A1H, A2, B1H, B2

40 - 41

CONTROL FOR ELECTRO-PNEUMATIC HOT THREAD CHAIN CUTTER FOR 81300A1H, B1H
STEUERUNG FÜR ELEKTROPNEUMATISCH BETÄTIGTEN FADENKETTEN-HEISSSCHNEIDER FÜR 81300A1H, B1H

42 - 45

ELECTRO-PNEUMATIC HOT THREAD CHAIN CUTTER FOR 81300A1H, B1H
ELEKTROPNEUMATISCH BETÄTIGTER FADENKETTEN-HEISSSCHNEIDER FÜR 81300A1H, B1H

46 - 47

SEWING PARTS
NÄHTEILE

48 - 49

ACCESSORIES
ZUBEHÖR

50 - 51

NUMERICAL INDEX OF PARTS
NUMMERISCHES TEILEVERZEICHNIS

52 - 53

SAFETY RULES

1. Before putting the machines described in this manual into service, carefully read the instructions. The starting of each machine is only permitted after taking notice of the instructions and by qualified operators.

IMPORTANT! Before putting the machine into service, also read the safety rules and instructions from the motor supplier.

2. Observe the national safety rules valid for your country.
3. The sewing machines described in this instruction manual are prohibited from being put into service until it has been ascertained that the sewing units which these sewing machines will be built into, have conformed with the provisions of EC Machinery Directive 98/37/EC, Annex II B.

Each machine is only allowed to be used as foreseen. The foreseen use of the particular machine is described in paragraph "STYLES OF MACHINES" of this instruction manual. Another use, going beyond the description, is not as foreseen.

4. All safety devices must be in position when the machine is ready for work or in operation. Operation of the machine without the appertaining safety devices is prohibited.
5. Wear safety glasses.
6. In case of machine conversions and changes all valid safety rules must be considered. Conversions and changes are made at your own risk.
7. The warning hints in the instructions are marked with one of these two symbols.



8. When doing the following the machine has to be disconnected from the power supply by turning off the main switch or by pulling out the main plug.
 - 8.1 When threading needle(s), looper, spreader etc.
 - 8.2 When replacing any parts such as needle, presser foot, throat plate, looper, spreader, feed dog, needle guard, folder, fabric guide etc.
 - 8.3 When leaving the workplace and when the work place is unattended.
 - 8.4 When doing maintenance work.
 - 8.5 When using clutch motors with or without actuation lock, wait until motor is stopped totally.

SICHERHEITSHINWEISE

1. Lesen Sie vor Inbetriebnahme der in diesem Katalog beschriebenen Maschinen die Betriebsanleitung sorgfältig. Jede Maschine darf erst nach Kenntnisnahme der Betriebsanleitung und nur durch entsprechend unterwiesene Bedienungspersonen betätigt werden.

WICHTIG! Lesen Sie vor Inbetriebnahme auch die Sicherheitshinweise und die Betriebsanleitung des Motorherstellers.

2. Beachten Sie die für Ihr Land geltenden nationalen Unfallverhütungsvorschriften.
3. Die Inbetriebnahme der in dieser Betriebsanleitung beschriebenen Nähmaschinen ist so lange untersagt, bis festgestellt wurde, daß die Näheinheiten bzw. Nähanlagen, in die diese Nähmaschinen eingebaut werden sollen, den Bestimmungen der EG-Richtlinie Maschinen 98/37/EG, Anhang II B entsprechen.

Jede Maschine darf nur ihrer Bestimmung gemäß verwendet werden. Der bestimmungsgemäße Gebrauch der einzelnen Maschine ist im Abschnitt "MASCHINENTYPEN" der Betriebsanleitung beschrieben. Eine andere, darüber hinausgehende Benutzung ist nicht bestimmungsgemäß.

4. Bei betriebsbereiter oder in Betrieb befindlicher Maschine müssen alle Schutzeinrichtungen montiert sein. Ohne zugehörige Schutzeinrichtungen ist der Betrieb nicht erlaubt.
5. Tragen Sie eine Schutzbrille.
6. Umbauten und Veränderungen der Maschinen dürfen nur unter Beachtung der gültigen Sicherheitsvorschriften vorgenommen werden. Umbauten und Veränderungen erfolgen auf eigene Verantwortung.
7. Überall da, wo die Betriebsanleitung Warnhinweise enthält, sind diese durch eines der beiden Symbole gekennzeichnet.



8. Bei folgendem ist die Maschine durch Ausschalten des Hauptschalters oder durch Herausziehen des Netzsteckers vom Netz zu trennen:
 - 8.1 Zum Einfädeln von Nadel(n), Greifer, Leger usw.
 - 8.2 Zum Auswechseln von Nähwerkzeugen, wie Nadel, Drückerfuß, Stichplatte, Greifer, Leger, Transporteur, Nadelanschlag, Apparat, Nähgutführung usw.
 - 8.3 Beim Verlassen des Arbeitsplatzes und bei unbeaufsichtigtem Arbeitsplatz.
 - 8.4 Für Wartungsarbeiten.
 - 8.5 Bei mechanisch betätigten Kupplungsmotoren mit oder ohne Betätigungssperre ist der Stillstand des Motors abzuwarten.

9. Maintenance, repair and conversion work (see item 8) must be done only by trained technicians or special skilled personnel under consideration of the instructions.

Only genuine spare parts approved by UNION SPECIAL have to be used for repairs. These parts are designed specifically for your machine and manufactured with utmost precision to assure long lasting service.

10. Any work on the electrical equipment must be done by an electrician or under direction and supervision of special skilled personnel.
11. Work on parts and equipment under electrical power is not permitted. Permissible exceptions are described in the applicable section of standard sheet EN 50 110 / VDE 0105.
12. Before doing maintenance and repair work on the pneumatic equipment, the machine has to be disconnected from the compressed air supply. In case of existing residual air pressure after disconnecting from compressed air supply (e.g. pneumatic equipment with air tank), the pressure has to be removed by bleeding. Exceptions are only allowed for adjusting work and function checks done by special skilled personnel.

9. Wartungs-, Reparatur- und Umbauarbeiten (siehe Punkt 8) dürfen nur von Fachkräften oder entsprechend unterwiesenen Personen unter Beachtung der Betriebsanleitung durchgeführt werden.

Für Reparaturen sind nur die von UNION SPECIAL freigegebenen Original-Ersatzteile zu verwenden. Diese Teile sind speziell für Ihre Maschine konstruiert und mit höchster Präzision für eine lange Lebensdauer gefertigt.

10. Arbeiten an der elektrischen Ausrüstung dürfen nur von Elektrofachkräften oder unter Leitung und Aufsicht von entsprechend unterwiesenen Personen durchgeführt werden.
11. Arbeiten an unter Spannung stehenden Teilen und Einrichtungen sind nicht erlaubt. Ausnahmen regeln die zutreffenden Teile der EN 50 110 / VDE 0105.
12. Vor Wartungs- und Reparaturarbeiten an pneumatischen Einrichtungen ist die Maschine vom pneumatischen Versorgungsnetz zu trennen. Wenn nach der Trennung vom pneumatischen Versorgungsnetz noch Restenergie ansteht (z. B. bei pneumatischen Einrichtungen mit Windkessel), ist diese durch Entlüften abzubauen. Ausnahmen sind nur bei Einstellarbeiten und Funktionsprüfungen durch entsprechend unterwiesene Fachkräfte zulässig.

IDENTIFICATION OF MACHINES

Each UNION SPECIAL 81300 series machine is identified by a style number, which is stamped on the style plate affixed to the right front of machine. Serial number is stamped into bed casting at the right front base of machine.

APPLICATION OF THIS INSTRUCTION MANUAL

NOTE: Instructions stating direction or location, such as right, left, front or rear of machine, are given relative to operator's position at the machine, unless otherwise noted.

The handwheel pulley rotates clockwise, in operating direction, when viewed from the right end of machine.

CAUTION! Before putting into service check the direction of rotation. Breakage may occur when the direction of rotation is wrong.



BEZEICHNUNG DER MASCHINEN

Jede UNION SPECIAL 81300 Maschine hat eine in das Typenschild eingeprägte Typennummer, das rechts vorne am Gehäuse befestigt ist. Die Seriennummer ist in das Gußgehäuse rechts vorne im Sockel der Maschine eingeprägt.

BENÜTZUNG DIESER BETRIEBSANLEITUNG

BEACHTEN SIE: Hinweise auf Richtung und Lage, wie rechts, links, vorne oder hinten beziehen sich auf die Sicht vom Platz der sich vor der Maschine befindlichen Bedienungsperson aus, wenn nicht anders angegeben. Die Handrad-Riemenscheibe dreht sich im Uhrzeigersinn in Nährichtung, vom rechten Ende der Maschine aus gesehen.

ACHTUNG! Überprüfen Sie vor Inbetriebnahme die Drehrichtung. Bei falscher Drehrichtung kann Bruch entstehen.



ORDERING WEAR AND SPARE PARTS

To simplify ordering wear and spare parts exploded views of various sections of the mechanism are shown, so that the parts may be seen in their actual position in the machine. On the page opposite the illustration will be found a listing of the parts with their part numbers, descriptions and the number of pieces required in the particular view being shown.

Numbers in the first column are reference numbers only, and merely indicate the position of that part in the illustration. Reference numbers should never be used in ordering parts. Always use the part number listed in the second column.

Component parts of sub-assemblies which can be furnished for repairs are indicated by indenting their description under the description of the main sub-assembly.

At the back of the catalog will be found a numerical index of all parts shown in this catalog. This will facilitate locating the illustration and description when only the part number is known.

IMPORTANT! ON ALL ORDERS, PLEASE INCLUDE PART NUMBER, PART NAME, QUANTITY REQUIRED AND STYLE OF MACHINE FOR WHICH PART IS ORDERED.

BESTELLEN VON VERSCHLEISS- UND ERSATZTEILEN

Um Verschleiß- und Ersatzteilbestellungen zu vereinfachen, zeigen Explosionszeichnungen der einzelnen Gruppen des Mechanismus die Lage der Einzelteile in der Maschine. Auf der der Bildseite gegenüberliegenden Seite befindet sich ein Verzeichnis der Teile mit Teilenummern, Beschreibungen und der für den gezeigten Bildausschnitt benötigten Anzahl.

Die Nummern in der ersten Spalte sind Positionsnummern und zeigen lediglich, wo das Teil in der Abbildung zu finden ist. Positionsnummern dürfen bei Teilebestellungen nie verwendet werden. Verwenden Sie immer die Teilenummer in der zweiten Spalte.

Einzelteile von Komplettteilen, die als Ersatzteile geliefert werden können, sind durch Einrücken ihrer Beschreibung unterhalb der Beschreibung des Komplettteiles gekennzeichnet.

Am Ende des Katalogs befindet sich ein Nummernverzeichnis sämtlicher im Katalog dargestellter Teile. Dies erleichtert das Auffinden der Abbildung und Beschreibung, wenn nur die Teilenummer bekannt ist.

WICHTIG! BITTE GEBEN SIE AUF ALLEN BESTELLUNGEN DIE TEILENUMMER, DIE TEILEBESCHREIBUNG, DIE BENÖTIGTE MENGE UND DEN MASCHINENTYP, FÜR DEN DAS TEIL BESTELLT WIRD, AN.

STYLES OF MACHINES

81300A: Combined ANTAEUS / HERAKLES two needle four thread safety stitch machine. Lower and upper feed. Adjusted for polypropylene sewing threads. Manual lubrication.

For matched seaming of very heavy bag fabrics made of jute, burlap or woven polypropylene with a 10 mm (3/8") wide overedge stitch on the fabric edge and in a distance of 5 mm (13 gauge) to this with an additional double locked stitch.

Throat plate with 6 mm opening for filler cord from below and guide for filler cord from the top for sealing the needle punctures of the left needle.

Seam specification (401.502) SSa-2.

Needle distance 5 mm (13 gauge).

Seam width over all 15 mm (19/32").

Standard needle 9853GA430/172.

Stitch range 6 to 13 mm (2 to 4 SPI), standard setting 10 mm (2 1/2").

Working dia. of handwheel pulley 150 mm (5 29/32").

Capacity below the presser foot up to 19 mm (3/4").

Speed up to 1400 stitches per minute depending on the operation.

Recommended operating speed 1200 stitches per minute.

Equivalent continuous A-weighted sound pressure level on work stations at recommended operating speed: 84 dB(A) according to DIN 45635-48 / ISO 10 821.

Weight net: 40 kg

81300AJ: Same as 81300A, but adjusted for jute threads.

81300A1H: Same as 81300A, but with built-in electro-pneumatically operated hot thread chain cutter. Electro-pneumatically operated presser foot and upper feed dog lifter.

Pneumatic presser foot spring.

Guides for filler cord from the top and / or from below for sealing the needle punctures of the left needle.

81300A2: Same as 81300A1H, but without any thread chain cutter.

81300B: Same as 81300A, but overedge seam width 19 mm = seam width overall 24 mm.

81300B1H: Same as 81300A1H, but overedge seam width 19 mm = seam width overall 24 mm.

81300B2: Same as 81300A1H, but overedge seam width 19 mm = seam width overall 24 mm and without any thread chain cutter.

Use UNION SPECIAL sewing tables for the described sewing machines. UNION SPECIAL sewing tables complete the particular sewing machine to a sewing unit and guarantee safe operation as well as the indicated data of the sound pressure level generated by the sewing unit.

MASCHINENTYPEN

81300A: Kombinierte ANTAEUS / HERAKLES Zweinadel-Vierfaden-Sicherheitsnahtmaschine. Unter- und Obertransport. Justiert für Polypropylen-Nähfäden
Manuelle Schmierung.

Zum verschiebungsfreien Zusammennähen von extra schweren Sackstoffen aus Jute, Sackleinen oder Polypropylengewebe mit einem 10 mm breiten Zweifaden-Überwendlichstich an der Stoffkante und im Abstand von 5 mm dazu mit einem zusätzlichen Doppelkettenstich.

Stichplatte mit Bohrung 6 mm für Dichtkordel von unten und Führung für Dichtkordel von oben zum Abdichten der Nadeleinstiche der linken Nadel.

Nahtbild (401.502) SSa-2.

Nadelabstand 5 mm.

Gesamtnahtbreite 15 mm.

Standardnadel 9853GA430/172.

Stichlänge 6 - 13 mm, Standard-Einstellung 10 mm.

Wirksamer Durchmesser der Handrad-Riemenscheibe 150 mm.

Nähgütdurchgang unter dem Drückerfuß bis 19 mm.

Drehzahl bis 1400 Stiche / min., abhängig von der Nähoperation.

Empfohlene Betriebsdrehzahl 1200 Stiche / min.

Arbeitsplatzbezogener Emissionswert der Näheinheit bei empfohlener Betriebsdrehzahl: 84 dB(A) nach DIN 45635-48 / ISO 10 821.

Gewicht: netto 40 kg

81300AJ: Wie 81300A, jedoch justiert für Jute-Nähfäden.

81300A1H: Wie 81300A, jedoch mit eingebautem elektropneumatisch betätigtem Heißschneider zum Trennen der Fadenkette.

Elektropneumatisch betätigte Drückerfuß- und Obertransporteurliftung.

Pneumatische Drückerfußfeder.

Führungen für Dichtkordel von oben und / oder unten zum Abdichten der Nadeleinstiche der linken Nadel.

81300A2: Wie 81300A1H, jedoch ohne jeden Fadenkettenabschneider.

81300B: Wie 81300A, aber Überwendlichnahtbreite 19 mm = Gesamtnahtbreite 24 mm.

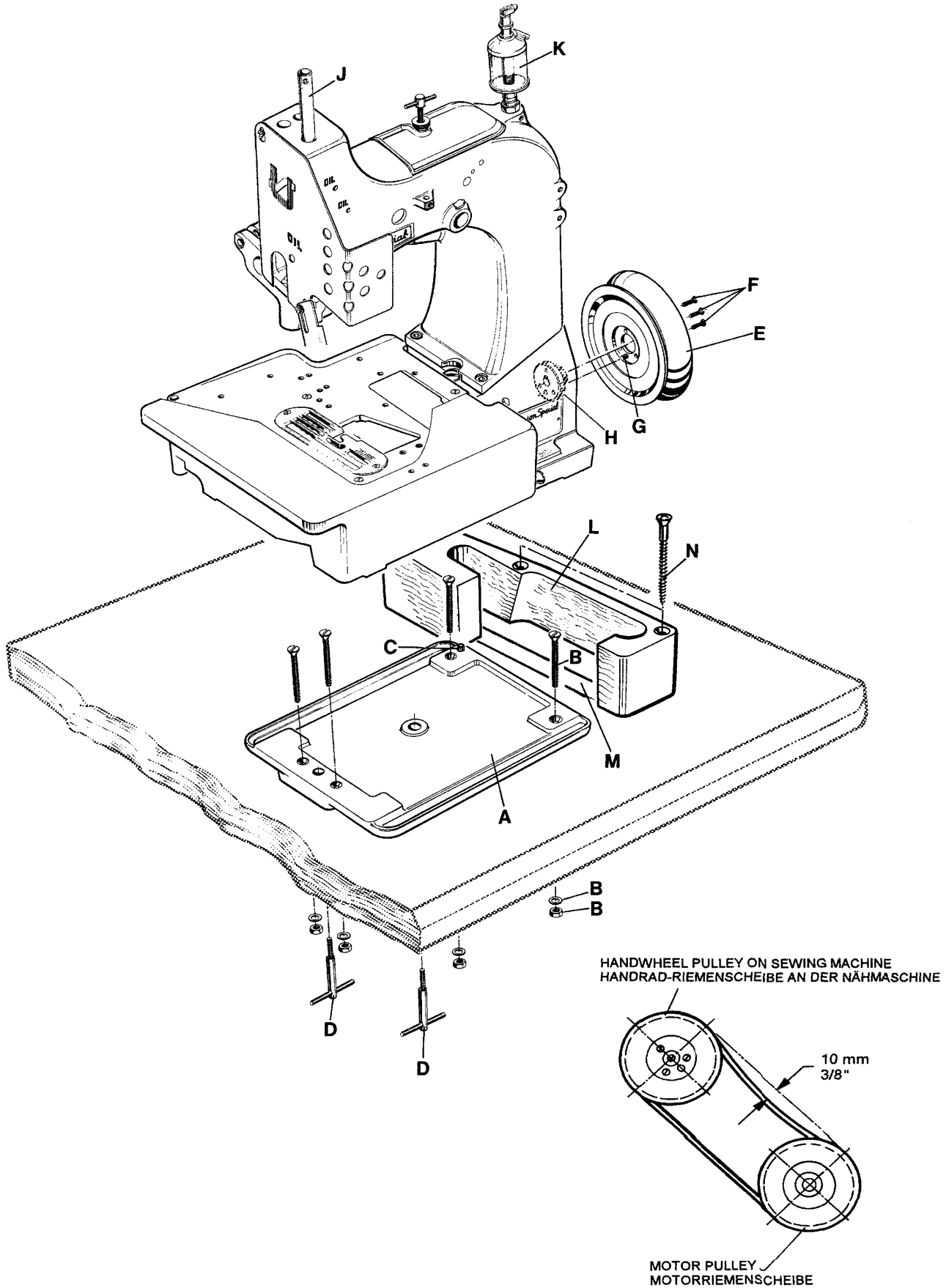
81300B1H: Wie 81300A1H, aber Überwendlichnahtbreite 19 mm = Gesamtnahtbreite 24 mm.

81300B2: Wie 81300A1H, aber Überwendlichnahtbreite 19 mm = Gesamtnahtbreite 24 mm und ohne jeden Fadenkettenabschneider.

Verwenden Sie UNION SPECIAL Nältische für die beschriebenen Nähmaschinen. UNION SPECIAL Nältische ergänzen die einzelne Nähmaschine zur Näheinheit und gewährleisten den sicheren Betrieb sowie die angegebenen arbeitsplatzbezogenen Emissionswerte der Näheinheit.

INSTALLATION

AUFSTELLUNG



INSTALLATION (continued)

1. Unpack the sewing machine and the accessories.
2. Mount the base plate (A) with four screws, nuts and washers (B) in the provided holes on the table board.
3. Place the sewing machine on the base plate so that the roll pin (C) in the base plate engages with the right rear hole in the machine base.
4. Fasten the sewing machine with the two T-screws (D) on the base plate.
5. Place the V-belt, supplied with the sewing table, on the handwheel pulley .
6. Assemble the handwheel pulley (E) with three countersunk screws (F) to the sewing machine. Pin (G) must engage with the hole in hub (H).
7. Screw in needle bar guard (J).
8. Screw in sight feed oiler (K).
9. Align the handwheel belt guard (L) with the V-belt slot (M) in the table board and with the handwheel pulley and fasten it with two wood screws (N) on the table board.
10. Dismount motor belt guard. Place the V-belt around the motor pulley and slue the motor to tense the belt. The tension on the V-belt is correct, when with moderate finger pressure it will deflect approx. 10 mm (3/8") midway between handwheel pulley on the sewing machine and motor pulley. Remount motor belt guard.
11. Hook the lifter chain to the lifter lever of the sewing machine and to the small treadle on the sewing table.
12. Assemble the thread stand and mount the thread stand base with four wood screws on the right rear corner of the table board.
13. Before being put into service note the specified service voltage and frequency of the motor. Check if the mains voltage and frequency at site correspond with the factory specified service voltage and frequency.
14. Check the direction of rotation. The handwheel pulley must rotate clockwise (to the right), when viewed from the right end of the machine. Switch on the motor. Only shortly and very slightly depress the motor treadle and check the direction of rotation. Immediately release the treadle. Switch off and wait until the motor has stopped.

CAUTION!



In case the direction of rotation has to be changed, the reversing of the polarity is only allowed to be done by a skilled electrician.

AUFSTELLUNG (Fortsetzung)

1. Packen Sie die Nähmaschine und das Zubehör aus.
2. Montieren Sie die Grundplatte (A) mit vier Schrauben, Muttern und Scheiben (B) in den dafür vorgesehenen Bohrungen auf der Nähtischplatte.
3. Stellen Sie die Nähmaschine auf die Grundplatte, so daß die Spannhülse (C) in der Grundplatte in der Bohrung rechts hinten im Maschinensockel eingreift.
4. Befestigen Sie die Nähmaschine mit den beiden Knebelschrauben (D) auf der Grundplatte.
5. Legen Sie den mit dem Nähtisch gelieferten Keilriemen auf die Handrad-Riemenscheibe.
6. Montieren Sie die Handrad-Riemenscheibe (E) mit drei Senkschrauben (F) an die Nähmaschine. Der Stift (G) muß in die Bohrung in der Nabe (H) eingreifen.
7. Schrauben Sie den Nadelstangenschutz (J) ein.
8. Schrauben Sie den Tropföler (K) ein.
9. Richten Sie den Handrad-Riemenschutz (L) zum Keilriemenschlitz (M) in der Nähtischplatte und zur Handrad-Riemenscheibe aus und befestigen Sie ihn mit zwei Holzschrauben (N) auf der Nähtischplatte.
10. Bauen Sie den Motor-Riemenschutz ab. Legen Sie den Keilriemen um die Motor-Riemenscheibe und schwenken Sie den Motor, um den Riemen zu spannen. Der Keilriemen ist richtig gespannt, wenn er in der Mitte zwischen Handrad-Riemenscheibe und Motor-Riemenscheibe mit mäßigem Fingerdruck etwa 10 mm eingedrückt werden kann. Bauen Sie den Motor-Riemenschutz wieder an.
11. Hängen Sie die Lifterkette am Lifterhebel der Nähmaschine und am kleinen Pedal des Nähtisches ein.
12. Bauen Sie den Fadenständer zusammen und montieren Sie den Fadenständerfuß mit vier Holzschrauben auf die rechte hintere Ecke der Nähtischplatte.
13. Beachten Sie vor Inbetriebnahme die angegebene Betriebsspannung und Frequenz des Motors. Prüfen Sie, ob die lokale Netzspannung und Frequenz mit der werkseitig angegebenen Betriebsspannung und Frequenz übereinstimmen.
14. Prüfen Sie die Drehrichtung. Die Handrad-Riemenscheibe muß sich im Uhrzeigersinn (nach rechts) drehen, vom rechten Ende der Maschine aus gesehen. Schalten Sie den Motor ein. Treten Sie das Motorpedal nur ganz kurz und leicht nach unten und prüfen Sie die Drehrichtung. Lassen Sie das Pedal sofort wieder los. Schalten Sie aus und warten Sie den Stillstand des Motors ab.

ACHTUNG!



Wenn die Drehrichtung geändert werden muß, darf das Umpolen nur von einer Elektro-Fachkraft durchgeführt werden!

LUBRICATING

CAUTION!



Turn off main power switch before lubricating!
When using clutch motors with or without
actuation lock wait until motor has com-
pletely stopped.

ÖLEN

ACHTUNG!



Schalten Sie vor dem Ölen den Haupt-
schalter aus! Beim Gebrauch von Kupp-
lungsmotoren mit oder ohne Betätigungs-
sperre ist der Stillstand des Motors abzu-
warten.

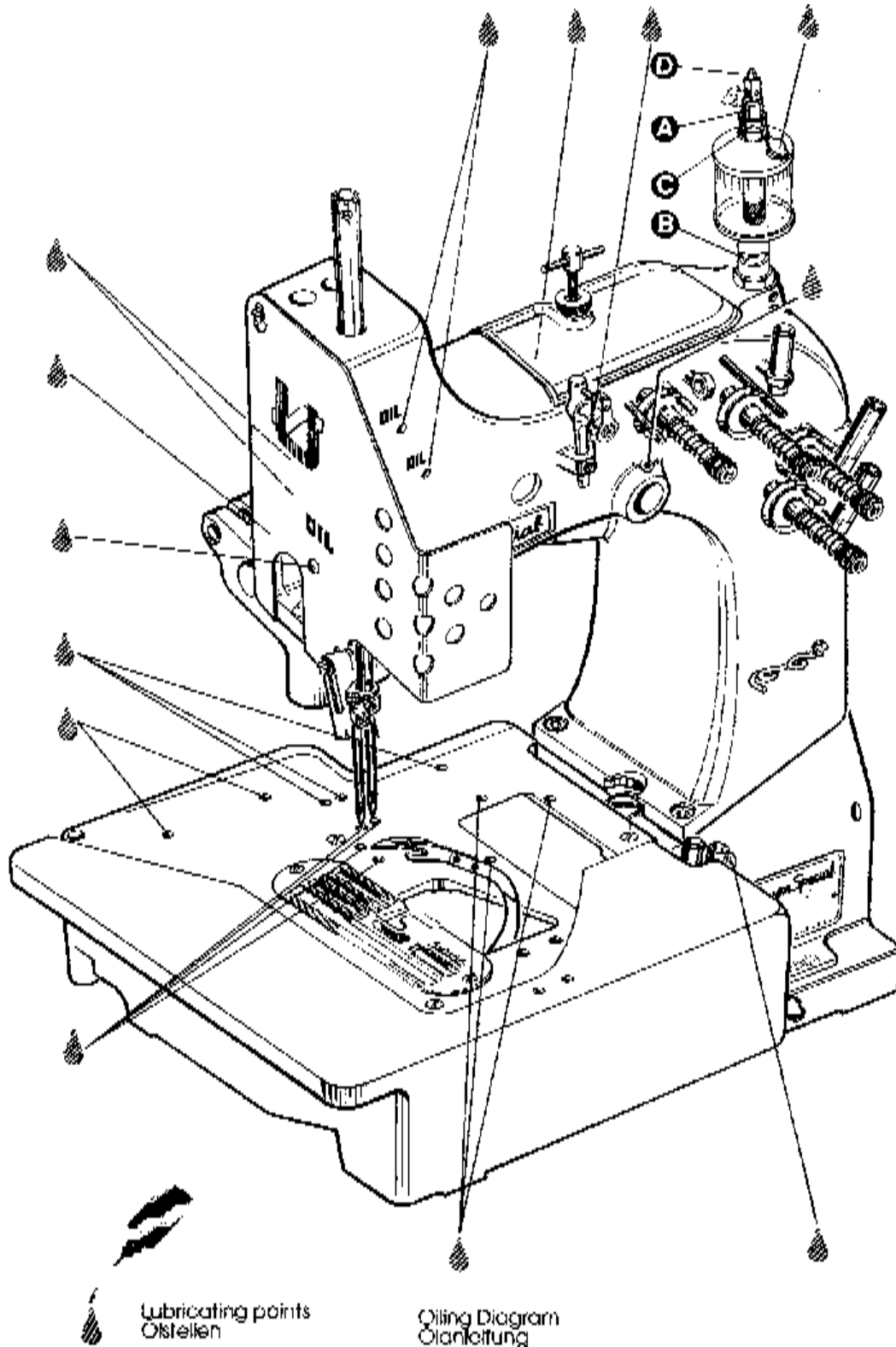


Fig. 1

LUBRICATING (continued)

PREPARING FOR OPERATION

Before operating a new machine for the first time, the sight feed oiler has to be adjusted. All lubricating points, indicated on the oiling diagram (Fig. 1) have to be oiled.

For adjusting fill the sight feed oiler halfway with oil and turn the metering pin (A, Fig. 1) a little bit out and then turn it in, until there will flow two to three drops of oil per minute. This can be checked on the sight glass (B). Secure the setting of the metering pin with lock nut (C). Fill the oiler.

Repeat the oiling of a new machine after 10 minutes of operation!

When the machine is out of operation, the oil flow can be stopped by tilting lever (D) on the sight feed oiler.

IMPORTANT! The oil flow has to be switched on again before operating the machine.

For lubrication we recommend "Mobil Oil DTE Medium" or equivalent, which can be purchased from UNION SPECIAL in 1/2 liter containers under part number G28604L or in 5 liter containers under part number G28604L5.

NEEDLES

Each needle has both a type and a size number. The type number denotes the kind of shank, point, length, groove, finish and other details. The metric size number, stamped on the needle shank, denotes largest diameter of blade, measured in hundreds of a mm midway between shank and eye. Collectively, the type and size number represent the complete symbol, which is given on the label of all needles packaged and sold by UNION SPECIAL.

TYPE AND DESCRIPTION

9853GA Round shank with tapered flat, rounded square point, single groove, spotted, chromium plated.
Sizes available: 300/120, 400/156, 430/172.

Standard needle for these machines is 9853GA430/172.

When changing the needle, make sure it is fully inserted in the needle head with the fastening flat of the needle shank facing the screw, before the screw is tightened.

NEEDLE ORDERING

When ordering needles please use the complete type and size numbers as printed on the package to ensure prompt and accurate processing of your order. A complete order should read as follows:
100 needles, type 9853GA430/172.

ÖLEN (Fortsetzung)

VORBEREITEN ZUR INBETRIEBNAHME

Bevor eine neue Maschine zum ersten Mal in Betrieb genommen wird, muß der Tropföler eingestellt werden. Alle in der Ölanleitung (Fig. 1) angegebenen Ölstellen müssen geölt werden.

Füllen Sie den Tropföler zum Einstellen halb mit Öl und drehen Sie den Zumeßstift (A, Fig. 1) etwas aus und dann so weit ein, bis pro Minute zwei bis drei Tropfen Öl fließen. Dies kann am Schauglas (B) geprüft werden. Sichern Sie die Einstellung des Zumeßstiftes mit der Kontermutter (C). Füllen Sie den Öler.

Wiederholen Sie bei einer neuen Maschine das Ölen nach einer Betriebsdauer von 10 Minuten!

Wenn die Maschine nicht in Betrieb ist, kann der Ölfluß durch Umlegen des Hebels (D) am Tropföler gestoppt werden.

WICHTIG! Der Ölfluß muß vor Inbetriebnahme der Maschine wieder eingeschaltet werden.

Zum Ölen empfehlen wir "Mobil Oil DTE Medium" oder ein gleichwertiges Öl, das von UNION SPECIAL in 1/2 Liter Behältern unter der Teilnummer G28604L oder in 5 Liter Behältern unter der Teilnummer G28604L5 bezogen werden kann.

NADELN

Jede Nadel hat eine Typ- und eine Dickennummer. Die Typnummer bezeichnet die Art des Nadelkolbens, der Spitze, Länge, Rinne, Oberfläche und andere Einzelheiten. Die Dickennummer, im Nadelkolben eingepreßt, gibt den größten Durchmesser an, gemessen in hundertstel mm in der Mitte zwischen Kolben und Öhr. Typnummer und Dickenbezeichnung zusammen ergeben die vollständige Nadelbezeichnung, die auf jedem Etikett aller von UNION SPECIAL gepackten und verkauften Nadeln steht.

TYPNUMMER UND BESCHREIBUNG

9853GA Rundkolben mit konischer Fläche, verrundete Vierkantspitze, eine Rinne, Hohlkehle, verchromt.

Lieferbare Dicken: 300/120, 400/156, 430/172.

Die Standardnadel für diese Maschinen ist 9853GA430/172.

Stellen Sie beim Nadelwechsel sicher, daß der Nadelkolben voll im Nadelkopf eingesetzt ist und die Befestigungsfläche am Nadelkolben gegen die Schraube zeigt, bevor sie festgezogen wird.

NADELBESTELLUNG

Um Nadelbestellungen richtig und prompt erledigen zu können, geben Sie bitte die auf der Packung aufgedruckte komplette Typ- und Dickennummer an. Eine vollständige Bestellung würde z. B. lauten: 100 Nadeln, Typ 9853GA430/172.

THREADING DIAGRAM

CAUTION!



Turn off main power switch before threading! When using clutch motors with or without actuation lock wait until the motor has completely stopped!

EINFÄDELANLEITUNG

ACHTUNG!



Schalten Sie vor dem Einfädeln den Hauptschalter aus! Warten Sie bei Kupplungsmotoren mit oder ohne Betätigungssperre den Stillstand des Motors ab!

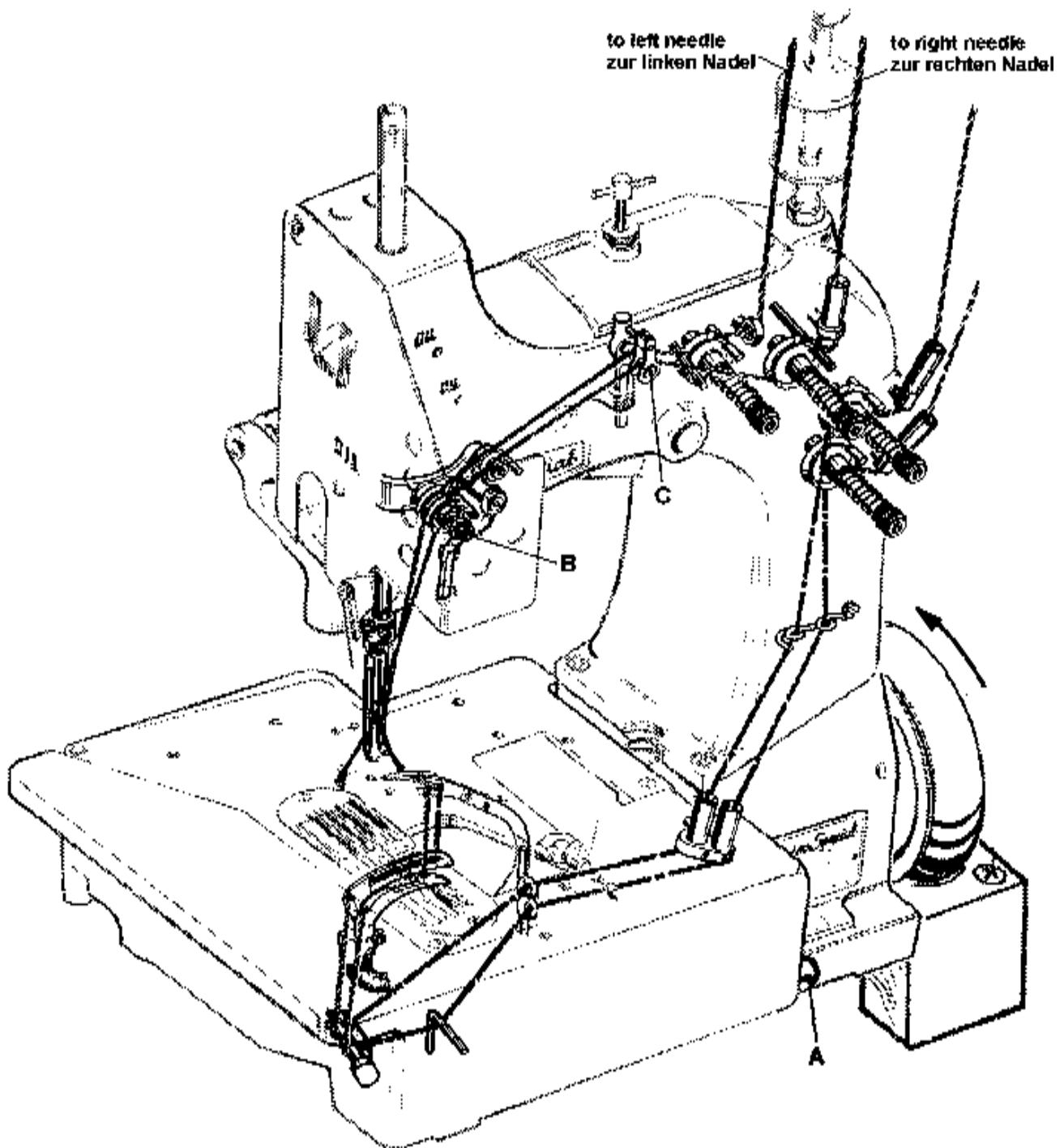


Fig. 2

OPERATING INSTRUCTIONS

THREADING

81300 series are threaded as shown in Fig. 2.

For threading the needle turn handwheel in operating direction until the needle is in the upmost position. For looper threading open the hinge plate by lifting locking bolt knob (A, Fig. 2).

Reclose hinge plate after threading.

OPERATING

1. Switch on main power switch.
2. Without lifting the presser foot, place the fabric to be sewn as close as possible in front of the needle and to the right on the edge guide.



CAUTION! Remove the foot from the motor treadle, to avoid inadvertently starting of the machine, in case it is necessary to lift presser foot and upper feed dog for aligning the fabric to be sewn!

3. Depress the motor treadle. The machine sews. Guide the fabric to be sewn.



CAUTION! Keep a security distance of approx. 100 mm (4") between hand and sewing needle when guiding the fabric to be sewn!

4. Release the motor treadle. The machine stops. Cut the thread chain at the trailing edge of the fabric and remove the fabric from the machine.

MAINTENANCE



CAUTION! Turn off main power switch before doing maintenance works! When using clutch motors with or without actuation lock wait until the motor has stopped!

LUBRICATING AND CLEANING

The machines of class 81300 have to be cleaned and lubricated twice a day before the morning and afternoon start on the lubrication points indicated on the oiling diagram (Fig. 1, page 10). The sight feed oiler has to be kept filled and should be adjusted so, that it feeds two to three drops of oil per minute. The oiler has to be refilled latest, when 2/3 of the oil are used up (see also page 11).

BEDIENUNGSANLEITUNG

EINFÄDELN

Die Maschinen 81300 werden, wie in Fig. 2 gezeigt, eingefädelt.

Drehen Sie zum Einfädeln der Nadel das Handrad in Nährichtung bis die Nadel in ihrer obersten Stellung ist. Öffnen Sie zum Greifer-Einfädeln die Scharnierplatte durch Anheben der Griffschraube (A, Fig. 2).

Schließen Sie die Scharnierplatte nach dem Einfädeln wieder.

BEDIENEN

1. Schalten Sie den Hauptschalter ein.
2. Legen Sie das Nähgut, ohne dabei den Drückerfuß anzuheben, so dicht wie möglich vor die Nadel und rechts an der Kantenführung an.



ACHTUNG! Nehmen Sie den Fuß vom Motorpedal, da mit die Maschine nicht unabsichtlich startet, wenn es notwendig ist, Drückerfuß und Obertransporteur zum Ausrichten des Nähgutes anzuheben!

3. Treten Sie das Motorpedal nach vorne. Die Maschine näht. Führen Sie das Nähgut.



ACHTUNG! Halten Sie beim Führen des Nähgutes einen Sicherheitsabstand von ca. 100 mm zwischen Hand und Nähnaedel ein!

4. Lassen Sie das Motorpedal los. Die Maschine stoppt. Trennen Sie die Fadenskette am Ende des Nähgutes, und nehmen Sie das Nähgut von der Maschine.

WARTUNG



ACHTUNG! Schalten Sie vor Wartungsarbeiten den Hauptschalter aus! Warten Sie bei Kuppelungsmotoren mit oder ohne Betätigungsperre den Stillstand des Motors ab!

ÖLEN UND REINIGEN

Die Maschinen der Klasse 81300 müssen zweimal täglich, vor der Inbetriebnahme am Morgen und Nachmittag, gereinigt und an den in der Ölanleitung (Fig. 1, Seite 10) angegebenen Stellen geölt werden. Der Topföler muß gefüllt und so eingestellt sein, daß pro Minute zwei bis drei Tropfen Öl fließen. Der Öler muß spätestens nachgefüllt werden, wenn 2/3 der Ölmenge verbraucht sind (siehe auch Seite 11).



INSTRUCTIONS FOR MECHANICS

HINT: The right needle forms along with the left lower looper at the rear, the right upper spreader with thread hook and the thread retainer the overedge stitch type 502 (HERAKLES).

The left needle forms along with the left lower looper at the front and the upper cross looper the double locked stitch type 401 (ANTAEUS).

INSERTING THE NEEDLES

Before adjusting the machine insert a new set of needles with the shank as far as possible into the needle holder. The long groove of the needles must point to the front (towards the operator). Tighten the set screws (A, Fig. 3) on the tapered fastening flats of the needle shanks.

ALIGNING THE NEEDLE BAR

Remove the face cover and the finger guard left on the machine head as well as the upper feed dog and the presser foot. Rotate handwheel in operating direction and check if the needles center in the associated needle holes of the throat plate (see Fig. 3). If not loosen clamp screw (A, Fig. 4) in the needle bar connection and turn the needle bar (B) accordingly. Retighten screw (A.).

HINT: For aligning the needle bar test plate No. 040 37006 0000 can be used in lieu of the throat plate. The test plate is an extra order and charge item.

SETTING THE LOWER LOOPER FOR THE OVEREDGE STITCH

Remove the cloth plate with hinge plate and throat plate, the feed dog, the throat plate support and the needle guard. Insert the lower looper (A, Fig. 5) into the rear hole of the looper lever (B). Now snug the set screw (C) at the back of the looper lever against the flat on the looper shank (E) so that the lower looper point passes as close as possible to the spot on the back of the right needle (R), without deflecting it. Now tighten the second screw (D) firmly.

SETTING HEIGHT OF NEEDLE BAR

Rotate handwheel in operating direction until the point of lower looper (A, Fig. 5) projects 3 mm (1/8") to the right from the right side of the right needle. Lower edge of looper and upper edge of needle eye must be flush in this position.

If an adjustment is necessary loosen clamp screw (A, Fig. 4) in the needle bar connection and move the needle bar (B) up or down, as required. Care should be taken not to disturb the alignment of the needle bar when making this adjustment. Retighten clamp screw.



ANLEITUNG FÜR MECHANIKER

HINWEIS: Die rechte Nadel bildet zusammen mit dem Untergreifer links hinten, dem rechten oberen Blindgreifer mit Fadenhaken und dem Fadenholer den Überwendlichstich, Typ 502 (HERAKLES).

Die linke Nadel bildet zusammen mit dem Untergreifer links vorne und dem oberen Quergreifer den Doppelkettenstich, Type 401 (ANTAEUS).

EINSETZEN DER NADELN

Setzen Sie vor dem Einstellen der Maschine einen Satz neuer Nadeln so ein, daß der Nadelkolben oben im Nadelhalter anstößt und die lange Rinne der Nadeln nach vorne (zur Bedienungsperson) zeigt. Ziehen Sie die Gewindestifte (A, Fig. 3) auf der konischen Befestigungsfläche am Nadelkolben fest.

AUSRICHTEN DER NADELSTANGE

Entfernen Sie den Abschlußdeckel und den Fingerschutz links am Maschinenkopf, sowie den Obertransporteur und den Drückerfuß. Drehen Sie das Handrad in Nährichtung und prüfen Sie, ob die Nadeln mittig in die zugehörigen Stichlöcher der Stichplatte einstecken (siehe Fig. 3). Wenn nicht, lösen Sie die Klemmschraube (A, Fig. 4) im Nadelstangenmitnehmer und drehen die Nadelstange (B) entsprechend. Ziehen Sie die Schraube (A) wieder an. **HINWEIS:** Zum Ausrichten der Nadelstange kann anstelle der Stichplatte die Testplatte Nr. 040 37006 0000 verwendet werden. Die Testplatte ist gegen zusätzliche Bestellung und Berechnung lieferbar.

EINSTELLUNG DES UNTERGREIFERS FÜR DEN ÜBERWENDLICHSTICH

Entfernen Sie die Stoffplatte mit Scharnierplatte und Stichplatte, den Transporteur, die Stichplattenstütze und den Nadelanschlag. Stecken Sie den Untergreifer (A, Fig. 5) in die hintere Bohrung des Greiferhebels (B). Legen Sie nun den Gewindestift (C) hinten im Greiferhebel an der Fläche des Greiferschaftes (E) so an, daß die Untergreiferspitze so dicht wie möglich in der Hohlkehle auf der Rückseite der rechten Nadel (R) vorbeigeht, ohne diese abzulenken. Ziehen Sie dann die zweite Schraube (D) gut an.

EINSTELLUNG DER NADELSTANGENHÖHE

Drehen Sie das Handrad in Nährichtung bis die Spitze des Untergreifers (A, Fig. 5) 3 mm rechts von der rechten Seite der rechten Nadel steht. In dieser Stellung müssen unterkante Greifer und Oberkante Nadelöhr bündig sein.

Ist eine Einstellung notwendig, lösen Sie die Klemmschraube (A, Fig. 4) im Nadelstangenmitnehmer und schieben Sie die Nadelstange (B) entsprechend nach oben oder unten. Beachten Sie, daß bei dieser Einstellung die Ausrichtung der Nadelstange nicht verändert wird. Ziehen Sie die Klemmschraube wieder an.

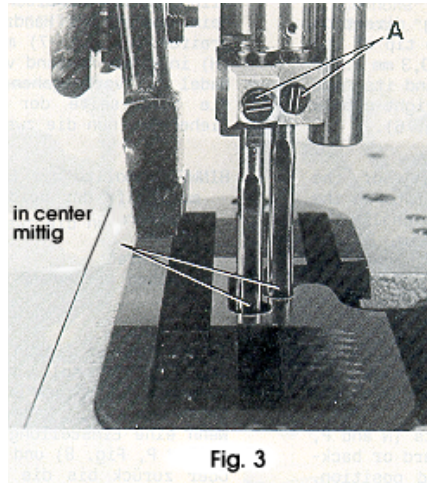


Fig. 3

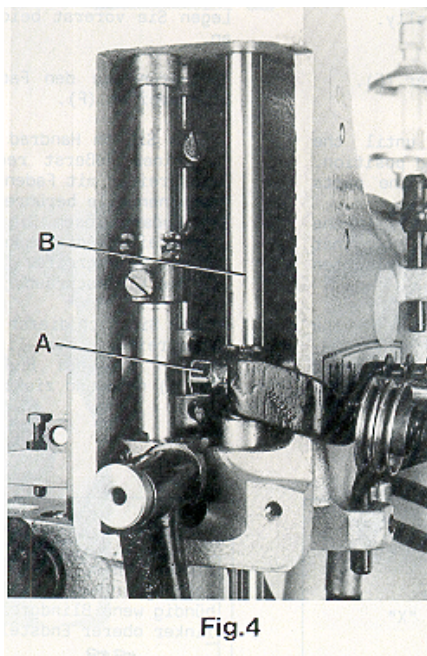


Fig. 4

SETTING THE RIGHT UPPER SPREADER FOR THE OVEREDGE STITCH

Before inserting a new spreader (F, Fig. 6) remove thread hook (J). This facilitates the visual check of the adjustment.

For adjustment of spreader (F, Figs. 6 and 7) with respect to the needles (L and R), the shank of spreader (F) has two offset flats.

Proceed as follows:

First snug one screw (M, Fig. 6) on the flat of the spreader shank which obtains the following position of the spreader:

When rotating the handwheel in operating direction spreader (F, Fig. 7) should pass with the tip of its upper prong (H) in a distance of 0.25 to 0.3 mm (.010 to .012") behind the left needle (L) and its face (K) should not contact the front of the right needle (R). Now tighten the second screw (M, Fig. 6).

HINT: In case the adjusting possibility of the spreader by means of the two offset flats on the spreader shank is not sufficient, additionally the complete spreader shaft bearing (S, Fig. 8) can be moved slightly up or down when loosening screws (R). Retighten screws.

In the extreme left upper end position of spreader (F, Fig. 6), the bottom of the cutout between the two looper prongs (G and H) should be flush with the left side of the left needle (L).

If an adjustment is necessary, loosen nuts (N and P, Fig. 8) and turn connecting rod (Q) forward or backward as required to obtain the required position.

NOTE: The left nut (P) has a left hand thread. Temporarily snug the two nuts (N and P) manually.

Remount thread hook (J, Fig. 6) on spreader (F).

Rotate handwheel in operating direction until the spreader is in its extreme right lower end position. The spreader should not contact any machine parts during its motion.

If required loosen clamp screw (U, Fig. 10) in the spreader drive lever (V) and set the lever so that the spreader (F) clears at all points. Retighten clamp screw.

After this setting recheck the position of the spreader to the left needle, as described above. Reset with connecting rod (Q, Fig. 8) if required and tighten nuts (N and P).

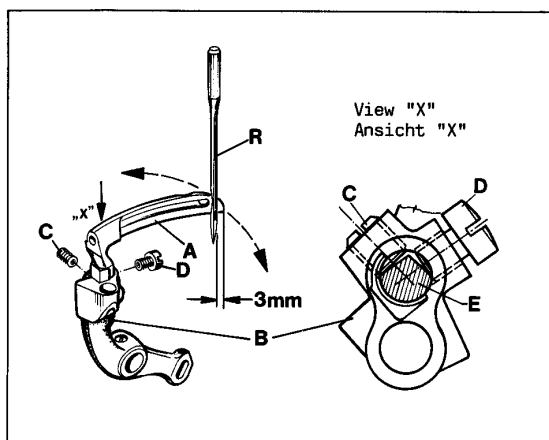


Fig.5

EINSTELLUNG DES RECHTEN OBEREN BLINDGREIFERS FÜR DEN ÜBERWENDLICHSTICH

Bevor Sie einen neuen Blindgreifer (F, Fig. 6) einsetzen, entfernen Sie den Fadenhaken (J). Dies erleichtert die visuelle Prüfung der Einstellung.

Zum Einstellen des Blindgreifers (F, Fig. 6 und 7) in Bezug zu den Nadeln (L und R) hat der Schaft des Blindgreifers (F) zwei versetzte Befestigungsflächen.

Gehen Sie wie folgt vor:

Legen Sie zuerst eine Schraube (M, Fig. 6) auf der Fläche des Blindgreifers an, mit der Sie folgende Stellung des Blindgreifers erhalten:

Beim Drehen des Handrades in Nährichtung muß der Blindgreifer (F, Fig. 7) mit der Spitze seines oberen Zinkens (H) in einem Abstand von 0,25 bis 0,3 mm hinter der linken Nadel (L) vorbeigehen und darf mit seiner Stirnfläche (K) die Vorderseite der rechten Nadel (R) nicht berühren. Ziehen Sie nun die zweite Schraube (M, Fig. 6) an.

HINWEIS: Sollte die Einstellmöglichkeit des Blindgreifers mit Hilfe der beiden versetzten Befestigungsflächen am Greiferschaft nicht ausreichen, kann nach Lösen der beiden Schrauben (R, Fig. 8) zusätzlich das ganze Greiferachslager (S) etwas nach oben oder unten verschoben werden. Ziehen Sie die beiden Schrauben wieder an.

In der äußerst linken oberen Endstellung des Blindgreifers (F, Fig. 6) soll die tiefste Stelle des Einschnittes zwischen den beiden Greiferzinken (G und H) mit der linken Seite der linken Nadel (L) bündig sein.

Wenn eine Einstellung notwendig ist, lösen Sie die Muttern (N und P, Fig. 8) und drehen die Verbindungsstange (Q) vor oder zurück bis die erforderliche Stellung erreicht ist.

BEACHTEN SIE: Die linke Mutter (P) hat ein Linksgewinde. Legen Sie vorerst beide Muttern (N und P) von Hand leicht an.

Montieren Sie den Fadenhaken (J, Fig. 6) wieder an den Blindgreifer (F).

Drehen Sie das Handrad in Nährichtung bis der Blindgreifer in seiner äußerst rechten unteren Endstellung ist. Der Blindgreifer mit Fadenhaken darf bei seiner Bewegung keine Maschinenteile berühren.

Bei Bedarf lösen Sie die Klemmschraube (U, Fig. 10) im Blindgreifer-Antriebshebel (V) und stellen den Hebel so, daß der Blindgreifer (F) an allen Stellen freigeht. Ziehen Sie die Klemmschrauben wieder an.

Prüfen Sie nach dieser Einstellung nochmals die Stellung des Blindgreifers zur linken Nadel, wie oben beschrieben. Stellen Sie bei Bedarf mit der Verbindungsstange (Q, Fig. 8) nach und ziehen Sie die Muttern (N und P) an.

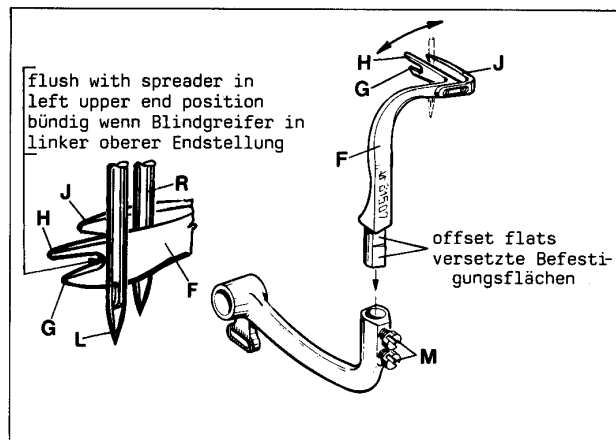


Fig.6

SETTING THE RIGHT UPPER SPREADER FOR THE OVEREDGE STITCH (continued)

Rotate handwheel in operating direction. On the upward travel of spreader (F, Fig. 9) the tip of its lower prong (G) must pass as close as possible in the recess behind the eye of the lower looper (A) without contacting it.

If an adjustment is required, loosen nut (T, Fig. 8) on the double joint and swing the lower looper lever with lower looper accordingly to the right or left. Retighten nut (T).

NOTE: Check the setting of the needle bar height after making this adjustment and reset if required. Refer to paragraph "SETTING HEIGHT OF NEEDLE BAR".

EINSTELLUNG DES RECHTEN OBEREN BLINDGREIFERS FÜR DEN ÜBERWENDLICHSTICH (Fortsetzung)

Drehen Sie das Handrad in Nährichtung. Bei der Bewegung des Blindgreifers (F, Fig. 9) nach oben muß die Spitze seines unteren Zinkens (G) so dicht wie möglich in der Aussparung hinter dem Ohr des Untergreifers (A) vorbeigehen, ohne diesen zu berühren.

Ist eine Einstellung notwendig, lösen Sie die Mutter (T, Fig. 8) am Doppelgelenk und schwenken Sie den Untergreiferhebel mit dem Untergreifer entsprechend nach rechts oder links. Ziehen Sie die Mutter (T) wieder an.

BEACHTEN SIE: Prüfen Sie nach dieser Einstellung die Nadelstangenhöhe und stellen Sie bei Bedarf nach. Siehe Absatz "EINSTELLUNG DER NADELSTANGENHÖHE".

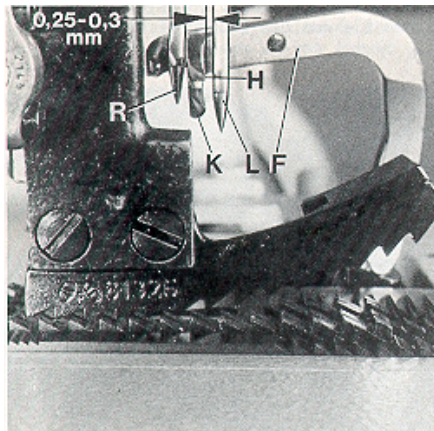


Fig.7

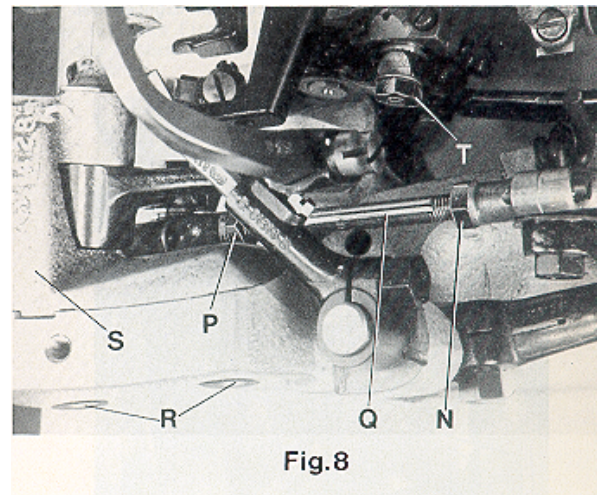


Fig.8

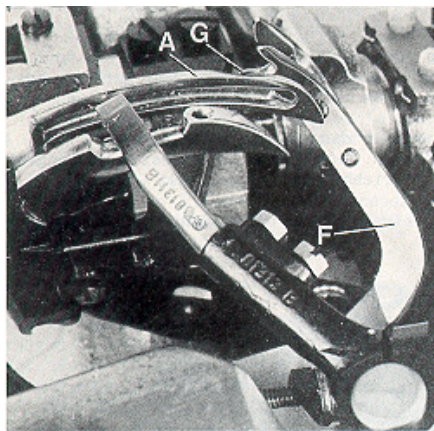


Fig.9

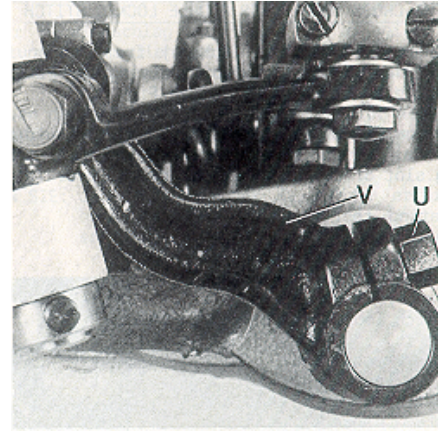


Fig.10

SETTING THE THREAD RETAINER FOR THE OVEREDGE STITCH

Viewed from the left end of the machine the thread retainer (B, Fig. 11) should pass as close as possible on the left side of lower looper (A) when swinging upward without contacting it.

On the most upward position of its swing motion the thread retainer (B) should not interfere neither with the bottom of the throat plate nor with the feed dog.

EINSTELLUNG DES FADENHOLERS FÜR DEN ÜBERWENDLICHSTICH

Vom linken Ende der Maschine aus gesehen soll der Fadenholer (B, Fig. 11) beim Schwenken nach oben so dicht wie möglich an der linken Seite des Untergreifers (A) vorbeigehen, ohne diesen zu berühren.

Am höchsten Punkt seiner Schwenkbewegung darf der Fadenholer (B) weder die Unterseite der Stichplatte noch den Transporteur berühren.

SETTING THE THREAD RETAINER FOR THE OVEREDGE STITCH (continued)

After loosening screw (C, Fig. 11) the thread retainer (B) can be moved to the left or right. Retighten screw on the flat of the thread retainer shank. After loosening the two set screws (D), shaft (E) with the thread retainer (B) can be rotated into the correct position. Make sure to remove all lateral end play when tightening the set screws.

SETTING THE DOUBLE LOCKED STITCH LOOPER

Insert the double locked stitch looper (A, Fig. 12) and tighten it with screw (B) on the flat of its shank so that it passes as close as possible behind the left needle without touching it. Now tighten set screw (C).

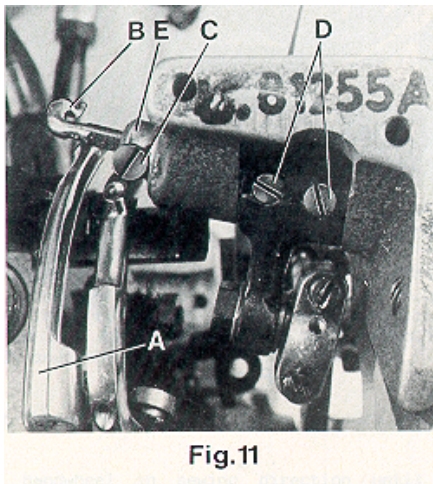


Fig.11

EINSTELLUNG DES FADENHOLERS FÜR DEN ÜBERWENDLICHSTICH (Fortsetzung)

Nach Lösen der Schraube (C, Fig. 11) kann der Fadenholer (B) nach links oder rechts verschoben werden. Ziehen Sie die Schraube wieder auf der Befestigungsfläche des Fadenholerschaftes an. Nach Lösen der beiden Gewindestifte (D) kann die Achse (E) mit dem Fadenholer (B) in die richtige Stellung gedreht werden. Achten Sie beim Anziehen der Gewindestifte darauf, daß kein seitliches Spiel vorhanden ist.

EINSTELLUNG DES DOPPELKETTENSTICHGREIFERS

Setzen Sie den Doppelkettenstichgreifer (A, Fig. 12) ein und ziehen Sie ihn mit der Schraube (B) auf der Befestigungsfläche seines Schaftes so fest, daß er so dicht wie möglich hinter der linken Nadel vorbeigeht, ohne diese zu berühren. Ziehen Sie nun den Gewindestift (C) an.

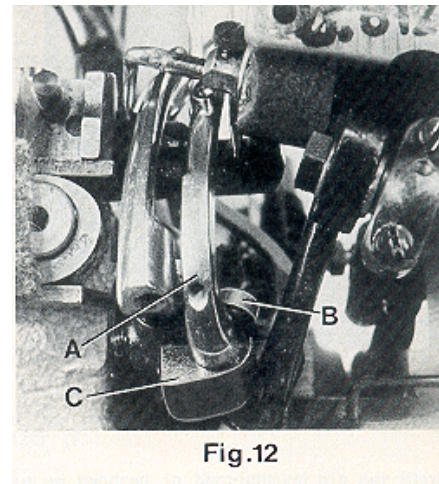


Fig.12

SETTING THE CROSS LOOPER FOR DOUBLE LOCKED STITCH

The distance (set at the factory) from center to center of the two ball joints driving the cross looper should be 51 mm (2") (see Fig. 13).

Basically the front ball joint (H, Fig. 13) should be positioned as far as it will go to the left in the fastening slot of the cross looper drive lever (J).

When rotating the handwheel in operating direction cross looper (D, Fig. 14) should swing as close as possible in the recess behind the eye over the double locked stitch looper (A) without contacting it.

At the left end of its swing motion cross looper (D, Fig. 15) must be positioned so that the left needle (L) securely stitches into the thread loop hanging around the hook of cross looper (D). In front of the left needle the cross looper should pass in a distance of 0.3 mm (.012") (see Fig. 15).

Check this as follows:

Hang a piece of thread around the hook of the cross looper and draw it slightly in sewing direction. Now rotate handwheel in sewing direction. The left needle must enter securely between the two thread ends.

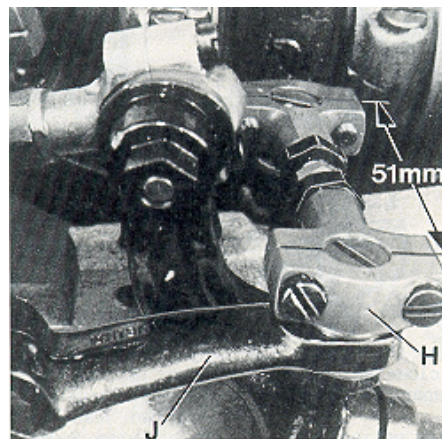


Fig.13

EINSTELLUNG DES QUERGREIFERS FÜR DOPPELKETTENSTICH

Der Abstand (im Werk eingestellt) von Mitte zu Mitte zwischen den beiden Kugelgelenken zum Antrieb des Quergreifers muß 51 mm betragen (siehe Fig. 13).

Standardmäßig soll das vordere Kugelgelenk (H, Fig. 13) so weit wie möglich nach links im Befestigungsloch des Quergreifer-Antriebhebels (J) gestellt werden.

Beim Drehen des Handrades in Nährichtung soll der Quergreifer (D, Fig. 14) so dicht wie möglich in der Aussparung hinter dem Ohr über den Doppelkettenstichgreifer (A) schwenken, ohne diesen zu berühren.

Am linken Ende seiner Schwenkbewegung muß der Quergreifer (D, Fig. 15) so stehen, daß die linke Nadel (L) sicher in die um den Haken des Quergreifers (D) hängende Fadenschleife einsteicht. Vor der linken Nadel soll der Quergreifer in einem Abstand von 0,3 mm vorbeischnellen (siehe Fig. 15).

Prüfen Sie dies wie folgt: Hängen Sie einen Faden um den Haken des Quergreifers und ziehen ihn leicht in Nährichtung. Nun drehen Sie am Handrad in Nährichtung; die linke Nadel muß sicher zwischen den beiden Fadenenden einstechen.

SETTING THE CROSS LOOPER FOR DOUBLE LOCKED STITCH
(continued)

After loosening the two screws (E, Fig. 15) the 0.3 mm (.012") distance to the left needle is adjustable. Retighten screws on the flat of the cross looper shank. After loosening clamp screw (G, Fig. 14) cross looper lever (F) can be raised or lowered for setting the height of cross looper (D) with respect to the double locked stitch looper (A) and it can be tilted to the right or left for adjusting the swing motion of the cross looper with respect to the left needle. Retighten clamp screw. If required the length of the path of the cross looper swing motion can be reduced by positioning ball joint (H, Fig. 13) to the right in the fastening slot of the cross looper drive lever (J).

Make sure when setting the cross looper that it does not interfere with the bottom of the throat plate or other machine parts.

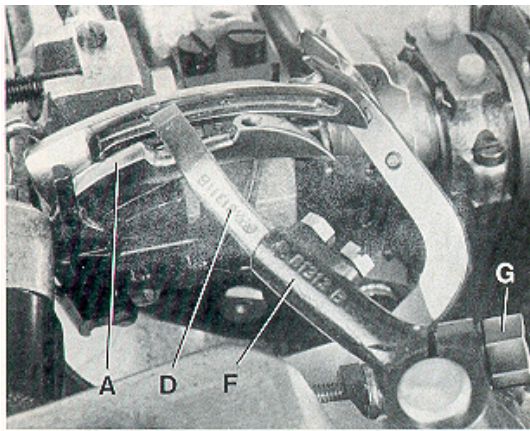


Fig.14

EINSTELLUNG DES QUERGREIFERS FÜR DOPPELKETTENSTICH
(Fortsetzung)

Nach Lösen der beiden Schrauben (E, Fig. 15) kann der 0,3 mm Abstand zur linken Nadel eingestellt werden. Ziehen Sie die Schrauben wieder auf der Befestigungsfläche des Quergreiferschafes fest. Nach Lösen der Klemmschraube (G, Fig. 14) kann der Quergreiferhebel (F) nach oben oder unten verschoben werden, um die Höhe des Quergreifers (D) zum Doppelkettenschiefer (A) einzustellen und nach rechts oder links geschwenkt werden, um die Schwenkbewegung des Quergreifers in Bezug zur linken Nadel einzustellen. Ziehen Sie die Klemmschraube wieder fest. Bei Bedarf kann der Schwenkweg des Quergreifers durch Versetzen des Kugelgelenks (H, Fig. 13) im Befestigungslangloch des Quergreifer-Antriebshebels (J) nach rechts verkleinert werden.

Achten Sie beim Einstellen des Quergreifers darauf, daß er weder die Unterseite der Stichplatte noch andere Maschinenteile berührt.

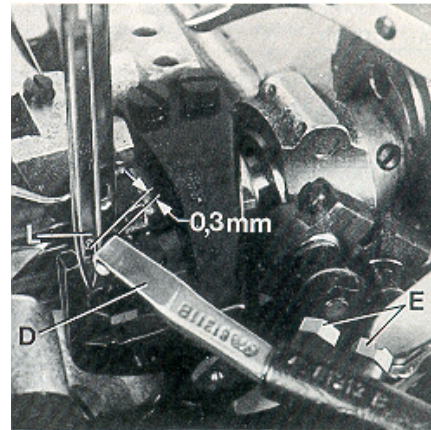


Fig.15

SETTING THE NEEDLE GUARD

When the needle guard (A, Fig. 16) is in its most forward end position, its guarding surfaces should just contact the back of the needles without deflecting them. After loosening screw (B, Fig. 16) needle guard (A) can be moved accordingly to the front or to the rear. Retighten screw.

NOTE: Any change in stitch length necessitates a corresponding change in the needle guard setting.

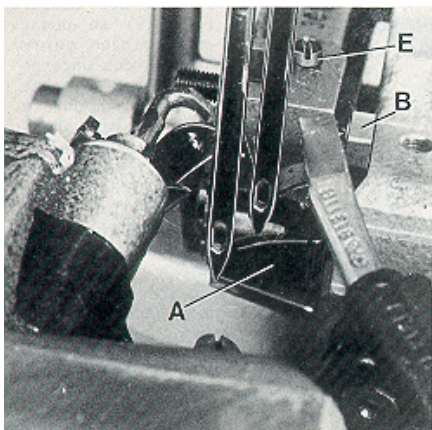


Fig.16

EINSTELLUNG DES NADELANSCHLAGS

Wenn der Nadelanschlag (A, Fig. 16) in seiner vorderen Endstellung ist, sollen seine Schutzflächen die Rückseite der Nadeln gerade berühren, ohne sie abzulenken. Nach Lösen der Schraube (B, Fig. 16) kann der Nadelanschlag (A) entsprechend nach vorne oder hinten geschoben werden. Ziehen Sie die Schraube wieder an.

BEACHTEN SIE: Jede Änderung der Stichlänge erfordert ein entsprechendes Nachstellen des Nadelanschlags!

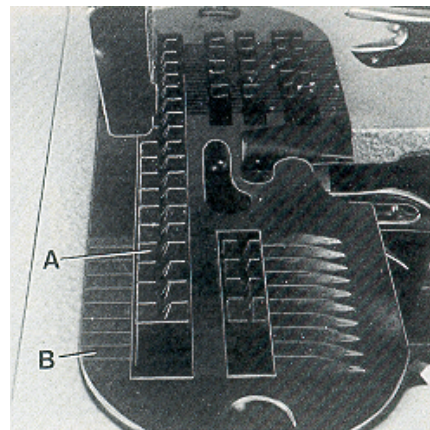


Fig.17

SETTING THE LOWER FEED DOG

The lower feed dog (A, Fig. 17) should center laterally in the slots of throat plate (B).

If an adjustment is necessary loosen the two set screws (C, Fig. 18) and move feed rocker (D) to the left or right as required. Retighten set screws.

At highest point of feed travel the rear teeth of the feed dog (A, Fig. 19) should just project their full depth above the top surface of throat plate.

Adjust the supporting screw (E, Fig. 16) in the feed bar to the required height and assemble the feed dog.

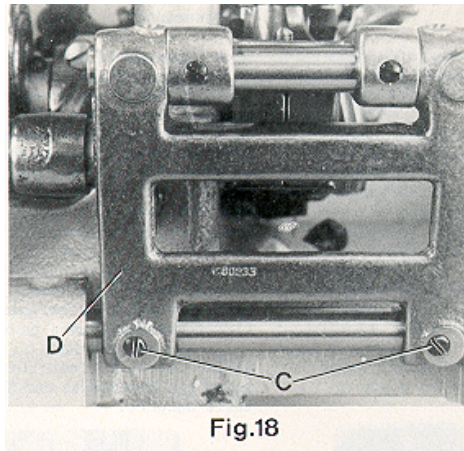


Fig.18

EINSTELLUNG DES UNTEREN TRANSPORTEURS

Der untere Transporteur (A, Fig. 17) muß in den Schlitzen der Stichplatte (B) seitlich vermittelt sein.

Ist eine Einstellung notwendig, lösen Sie die Gewindestifte (C, Fig. 18) und schieben Sie den Transportantriebsrahmen (D) nach Bedarf nach links oder rechts. Ziehen Sie die Gewindestifte wieder an.

Im höchsten Punkt der Transportbewegung sollen die hinteren Zähne des Transporteurs (A, Fig. 19) gerade eine Zahnhöhe über die Stichplattenoberfläche ragen.

Stellen Sie die Stützschraube (E, Fig. 16) im Transporteurträger auf die entsprechende Höhe und montieren Sie den Transporteur.

THROAT PLATE SUPPORT

Assemble the throat plate support (A, Fig. 20) with screws (B) so that it does not interfere with the feed dog or any other machine parts.

STICHPLATTENSTÜTZE

Montieren Sie die Stichplattenstütze (A, Fig. 20) mit den Schrauben (B) so, daß sie weder den Transporteur noch andere Maschinenteile berührt.

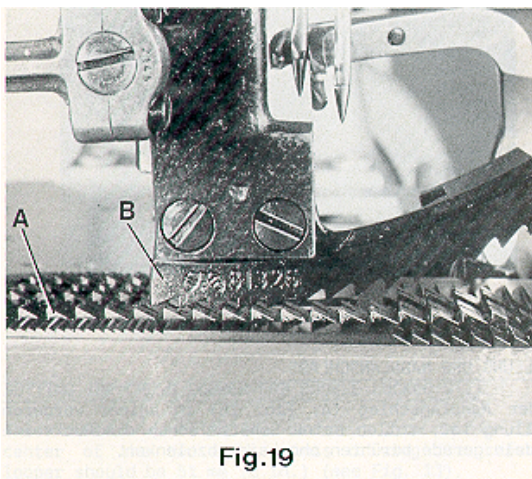


Fig.19

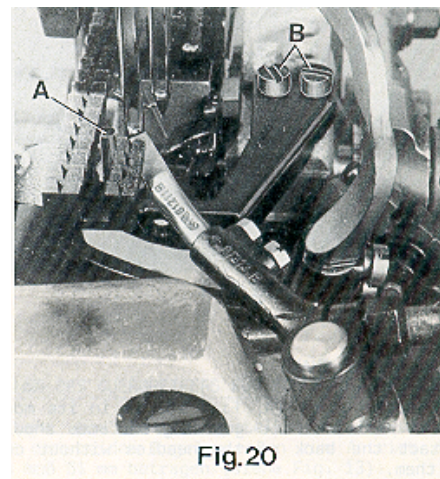


Fig.20

SETTING THE UPPER FEED DOG

Assemble the upper feed dog (B, Fig. 21) and the presser foot (C). The upper feed dog (B) should not push against the front or rear end when moving in the slots of presser foot (C).

EINSTELLUNG DES OBEREN TRANSPORTEURS

Montieren Sie den Obertransporteur (B, Fig. 21) und den Drückerfuß (C). Der Obertransporteur (B) darf bei seiner Bewegung in den Schlitzen im Drückerfuß (C) weder vorne noch hinten anstoßen.

Simultaneously the upper feed dog (B, Fig. 19) should be positioned so that the tips of its teeth engage with the tooth spaces of the lower feed dog (A), without contacting it. When the lower feed dog (A) is in its highest and the upper feed dog (B) in its lowest point of travel, there must be a small gap between both feed dogs.

The feed travel of the upper and the lower feed dog should be synchronous.

For setting the upper feed dog with respect to the slot ends in the presser foot and the tooth spaces of the lower feed dog, loosen screw (D, Fig. 21) and turn drive lever (E) accordingly to the front or rear. Retighten screw.

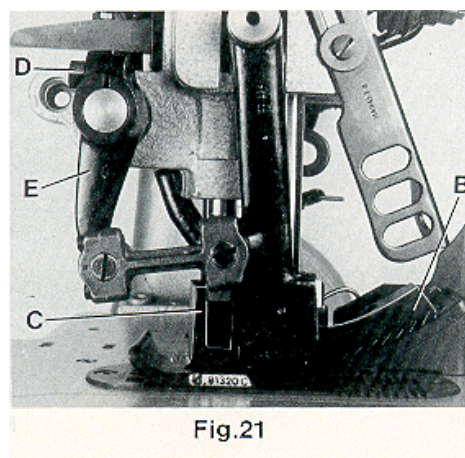


Fig.21

Gleichzeitig muß der Obertransporteur (B, Fig. 19) so positioniert sein, daß die Spitzen seiner Zähne in die Zahnlücken des unteren Transporteurs (A) eingreifen, ohne diesen zu berühren. Wenn der untere Transporteur (A) in der höchsten und der Obertransporteur (B) in der untersten Stellung seiner Bewegung ist, muß zwischen beiden Transporteurs ein Luftspalt sein. Die Transportwege des oberen und unteren Transporteurs müssen gleich (synchron) sein.

Zum Einstellen des Obertransporteurs in Bezug zu den Schlitzen im Drückerfuß und zu den Zahnlücken des unteren Transporteurs lösen Sie die Schraube (D, Fig. 21) und schwenken Sie den Antriebshebel (E) entsprechend nach vorn oder hinten. Ziehen Sie die Schraube wieder an.

SETTING THE UPPER FEED DOG (continued)

For setting the small gap between the feed dogs loosen nut (F, Fig. 22). Turning in screw (G) increases the gap, turning it out decreases the gap. Retighten nut (F).

For matching the upper feed dog travel with the lower feed dog travel loosen screw (A, Fig. 23). Moving the ball link in the slot of rocker lever (B) to the front decreases the upper feed dog travel, moving it to the rear increases the travel. Retighten screw (A).

SETTING THE LIFT MOTION OF THE UPPER FEED DOG

On the return travel, the upper feed dog should lift so high that no fabric will be pulled against the sewing direction.

The motion should be set so that the rear four teeth of the upper feed dog (B, Fig. 21) remain approx. 1/3 of their height in the presser foot slots when lifting.

For adjustment loosen the two screws (H, Fig. 22) and raise the supporting yoke (J) when the upper feed dog should lift more, or lower it when it should lift less. Retighten screws (H).

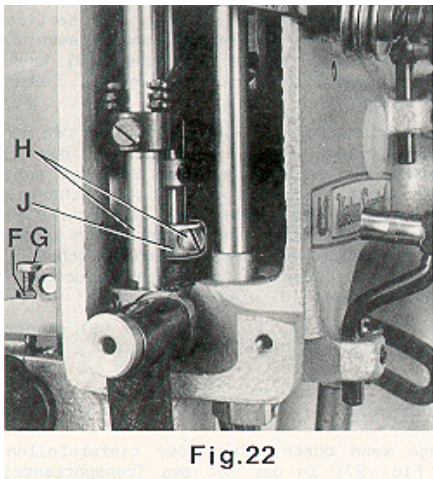


Fig. 22

PRESSER FOOT PRESSURE ON 81300A, AJ, B

Rotate handwheel until the lower feed dog is below the throat plate. Loosen knurled nut (A, Fig. 24) and turn out T-screw (B) until it does not exert any pressure on the leaf springs. In this position, the pressure exerted on the presser foot should be so strong that the presser foot bottom and the front end of the presser foot tongue rest squarely on the throat plate.

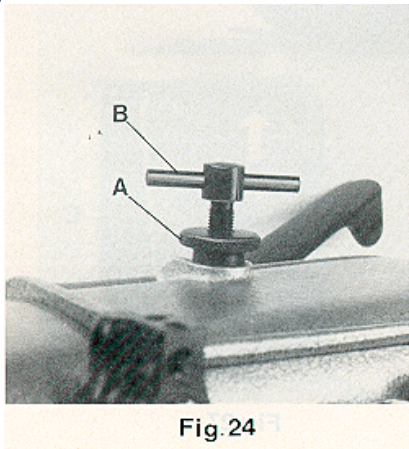


Fig. 24

EINSTELLUNG DES OBEREN TRANSPORTEURS (Fortsetzung)

Zum Einstellen des Luftspalts zwischen den Transporteuren lösen Sie die Mutter (F, Fig. 22). Eindrehen der Schraube (G) vergrößert den Luftspalt, Herausdrehen verkleinert ihn. Ziehen Sie die Mutter (F) wieder an.

Zum Angleichen des Obertransportwegs an den Weg des unteren Transporteurs lösen Sie die Schraube (A, Fig. 23). Verschieben des Kugelgelenks im Kulissenhebel (B) nach vorne verkleinert den Transportweg, Verschieben nach hinten vergrößert ihn. Ziehen Sie die Schraube (A) wieder an.

EINSTELLUNG DER ABHEBBEWEGUNG DES OBERTRANSPORTEURS

Beim Rückweg muß der Obertransporteur so hoch abheben, daß kein Nähgut entgegen der Nährichtung gezogen wird.

Die Bewegung muß so eingestellt sein, daß die hinteren vier Zähne des Obertransporteurs (B, Fig. 21) beim Abheben noch mit etwa 1/3 ihrer Höhe in den Drückerfußschlitzen sind.

Zum Einstellen lösen Sie die beiden Schrauben (H, Fig. 22) und stellen das Stützlager (J) höher, wenn der Obertransporteur mehr oder tiefer, wenn er weniger abheben soll. Ziehen Sie die Schrauben (H) wieder an.

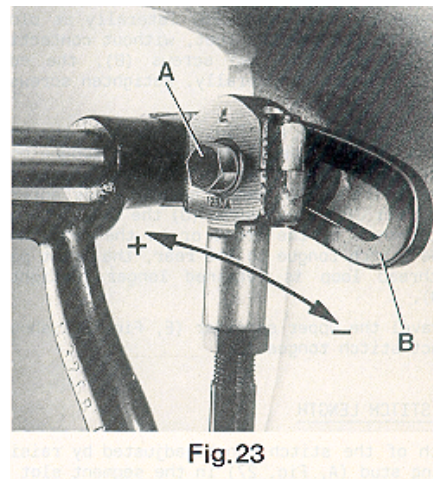


Fig. 23

DRÜCKERFUSSDRUCK BEI 81300A, AJ, B

Drehen Sie das Handrad bis der untere Transporteur unter der Stichplatte steht. Lösen Sie die Rändelmutter (A, Fig. 24) und drehen Sie die Knebelschraube (B) soweit heraus, daß sie nicht mehr auf die Blattfedern drückt. In dieser Stellung soll der Druck auf den Drückerfuß so stark sein, daß die Drückerfußsohle und das vordere Ende der Drückerfußzunge flach auf der Stichplatte aufliegen.

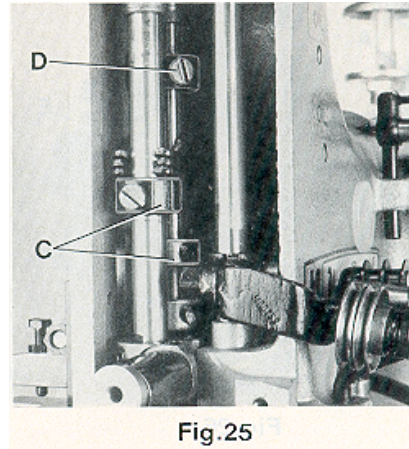


Fig. 25

PRESSER FOOT PRESSURE (continued)

By relocating the collars (C, Fig. 25) which serve as a leaf spring rest on the left and right presser bar, the pressure can be changed. Raising the collars increases the pressure, lowering the collars decreases it.

The presser foot lift is limited with the upper stop collar (D, Fig. 25) on the right presser bar. When the needles are in their lowest position and the presser foot is lifted with the presser foot lifter lever, the needle holder should not contact the presser foot. Besides this, the lifted presser foot should not contact the right upper spreader moving upwards. Set the stop collar (D) accordingly.

Make sure that both presser bars move up and down freely without binding.

Now turn in T-screw (B, Fig. 24) until the necessary presser foot pressure for proper feeding is exerted (determine by sewing tests). Secure this setting with the knurled nut (A), which simultaneously fastens the upper arm cover. Remount the face cover and the finger guard.

EDGE GUIDE AND STITCH TONGUE

Set the edge guide (A, Fig. 26) laterally as close as possible to the presser foot without contacting it. When loosening the two screws (B), the edge guide (A) can be moved laterally. Retighten screws.

Set the stitch tongue (C, Fig. 26) so that the rear part of the thread loop slides over the tongue onto the fabric, while the front part of the loop is retained until the right needle securely has entered the loop. After loosening screw (D) the stitch tongue (C) can be moved to the front or to the rear. When moving the stitch tongue to the rear, the front part of the thread loop is retained longer. Retighten screws (D).

On its travel the upper spreader (E, Fig. 26) should not contact stitch tongue (C).

CHANGING STITCH LENGTH

The length of the stitch can be adjusted by raising or lowering stud (A, Fig. 27) in the segment slot of feed rocker (C) located at the rear of machine below the cloth plate. Lowering stud (A) will lengthen the stitch, raising the stud will shorten the stitch. After loosening nut (B), stud (A) can be moved accordingly. When the desired stitch length is obtained, retighten nut (B).

NOTE: Any change in stitch length necessitates a corresponding change in the needle guard setting and matching of the upper feed dog travel!

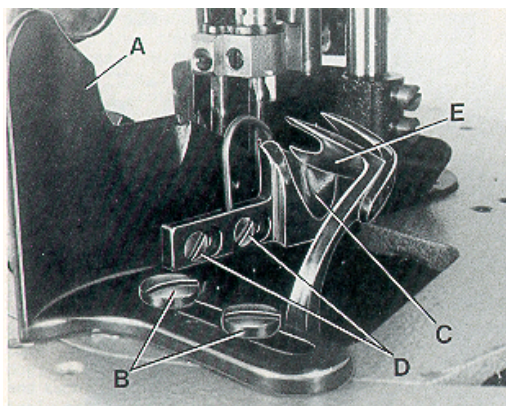


Fig. 26

DRÜCKERFUSSDRUCK (Fortsetzung)

Durch Verstellen der als Blattfederauflage dienenden Stellringe (C, Fig. 25) auf der linken und rechten Drückerfußstange kann der Druck verändert werden. Verstellen der Stellringe nach oben verstärkt, Verstellen nach unten verringert den Druck. Der Hub des Drückerfußes wird mit dem Anschlag-Stellring (D, Fig. 25) oben auf der rechten Drückerfußstange begrenzt. Wenn die Nadeln in der untersten Stellung sind und der Drückerfuß mit dem Drückerfuß-Lifterhebel angehoben wird, darf der Nadelhalter den Drückerfuß nicht berühren. Zudem darf der geöffnete Drückerfuß den nach oben gehenden rechten oberen Blindgreifer nicht berühren. Stellen Sie den Anschlag-Stellring (D) entsprechend ein.

Überzeugen Sie sich, daß sich beide Drückerfußstangen, ohne zu klemmen, auf- und abbewegen.

Nun drehen Sie die Knebelschraube (B, Fig. 24) soweit ein, daß der zum einwandfreien Transport notwendige Drückerfußdruck erzeugt wird (durch Nähversuche ermitteln). Sichern Sie diese Einstellung mit der Rändelmutter (A), mit der gleichzeitig der obere Armdeckel befestigt wird. Montieren Sie den Stirndeckel und den Fingerschutz wieder.

KANTENFÜHRUNG UND STICHTZUNGE

Stellen Sie die Kantenführung (A, Fig. 26) seitlich so dicht wie möglich an den Drückerfuß, ohne diesen zu berühren. Nach Lösen der beiden Schrauben (B) kann die Kantenführung (A) seitlich verschoben werden. Ziehen Sie die Schrauben wieder an.

Stellen Sie die Stichzunge (C, Fig. 26) so, daß der hintere Teil der Fadenschlinge über die Zunge auf das Nähgut gleitet, während der vordere Teil der Schlinge so lange zurückgehalten wird, bis die rechte Nadel sicher in die Schlinge eingestochen hat. Nach Lösen der Schrauben (D) kann die Stichzunge (C) nach vorne oder hinten verschoben werden. Wird die Stichzunge nach hinten verschoben, wird der vordere Teil der Fadenschlinge länger zurückgehalten. Ziehen Sie die Schrauben (D) wieder an.

Der obere Blindgreifer (E, Fig. 26) darf bei seiner Bewegung die Stichzunge nicht berühren.

ÄNDERN DER STICHLÄNGE

Die Stichtlänge kann durch Höher- oder Tieferstellen des Bolzens (A, Fig. 27) in der Nut des Transportantriebsrahmens (C) hinten an der Maschine unter der Stoffplatte verändert werden. Tieferstellen des Bolzens (A) verlängert den Stich, Höherstellen verkürzt ihn. Nach Lösen der Mutter (B) läßt sich der Bolzen (A) entsprechend verschieben. Wenn die gewünschte Stichtlänge eingestellt ist, ziehen Sie die Mutter (B) wieder an.

BEACHTEN SIE: Bei jeder Änderung der Stichtlänge muß der Nadelanschlag entsprechend nachgestellt und der Obertransportweg angeglichen werden!

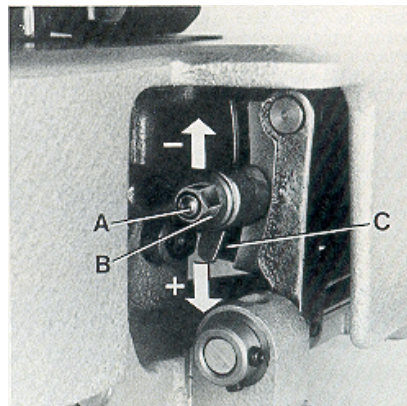


Fig. 27

NEEDLE THREAD TAKE-UP AND THREAD TENSIONS

Basically the needle thread take-up roller (B, Fig. 2), located left on the upper bed casting under the face cover, is set as low as possible. In case more needle thread should be pulled off (depending on thread and fabric), raise the needle thread take-up roller accordingly.

Fasten the needle thread roller guide (C, Fig. 2), located on the top of the upper bed casting, approx. in the middle of its shank.

The tension applied on the needle threads should be fairly strong to produce uniform stitches. Set the collar for the needle thread tension on the up and down moving needle bar connection so that its front face is flush with the face of the tension post. The tension applied to the double locked stitch looper thread (stitch type 401) should be very slight and just sufficient to steady the thread. The tension applied to the overedge stitch looper thread (stitch type 502) should be slightly higher than the tension applied to the double locked stitch looper thread.

SETTING THE TIME RELAYS IN THE SWITCH BOX OF HOT THREAD CHAIN CUTTER

Styles 81300A1H, B1H

The switch box includes two time relays marked K2T and K4T.

Set the heat up periode for the knife for hot cutter on relay K2T to approximately 3 seconds.

Choose the time delay between two cutting operations on relay K4T. Recommended delay should be set to approximately 10 seconds.

NADELFADENABZUG UND FADENSANNUNGEN

Standardmäßig wird die Nadelfadenabzugs-Rollenführung (B, Fig. 2) links am Gehäuseoberteil unter dem Stirndeckel so tief wie möglich gestellt. Soll mehr Nadelfaden abgezogen werden (abhängig von Faden und Nähgut), stellen Sie die Nadelfadenabzugs-Rollenführung entsprechend höher.

Befestigen Sie die Nadelfaden-Rollenführung (C, Fig. 2), die sich oben am Gehäuseoberteil befindet, ungefähr in der Mitte ihres Schaftes.

Die Spannung der Nadelfäden soll so stark sein, daß eine gleichmäßige Stichbildung erreicht wird. Stellen Sie den Stelling für die Nadelfadenspannung am auf- und abgehenden Nadelstangenmitnehmer so, daß seine Vorderseite mit der Stirnseite des Spannungsbolzens bündig ist. Die Spannung des Doppelkettenstich-Greiferfadens (Nähstichtyp 401) soll gerade so stark sein, daß der Faden ganz leicht gespannt ist und gleichmäßig abläuft. Die Spannung des Überwendlichstich-Greiferfadens (Nähstichtyp 502) soll etwas stärker sein als die des Doppelkettenstich-Greiferfadens.

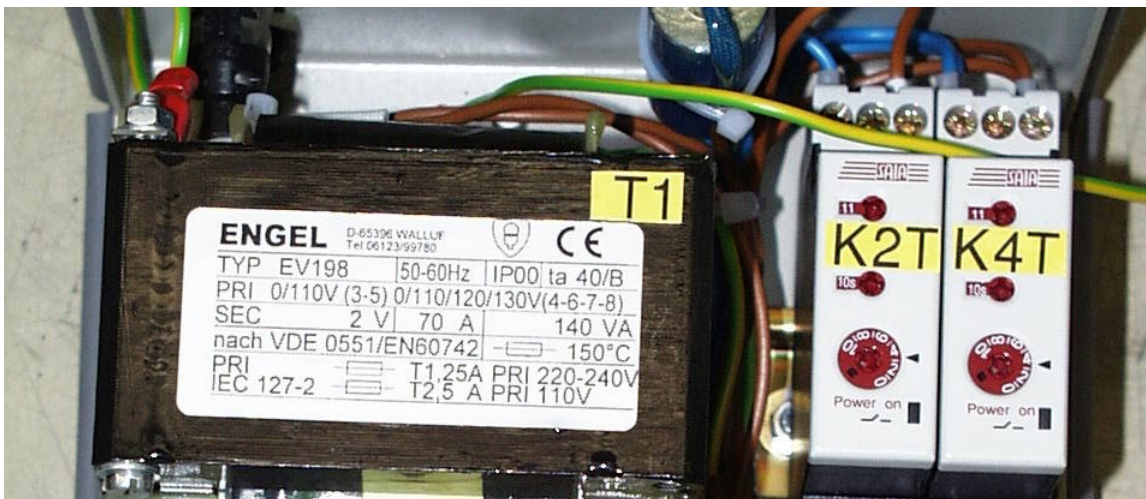
EINSTELLUNG DER ZEITRELAIS IM STEUERGERÄT DES HEISSSCHNEIDERS FÜR FADENKETTE

Klassen 81300A1H, B1H

Der Schaltkasten beinhaltet zwei Zeitrelais, die mit K2T und K4T gekennzeichnet sind.

Stellen Sie die Aufheizperiode für die Schneide des Heißschneiders am Zeitrelais K2T auf ca. 3 Sekunden ein.

Wählen Sie die Pausenzeit zwischen zwei Schneidvorgängen am Zeitrelais K4T. Die empfohlene Pause sollte ca. 10 Sekunden betragen.



TORQUE REQUIREMENTS

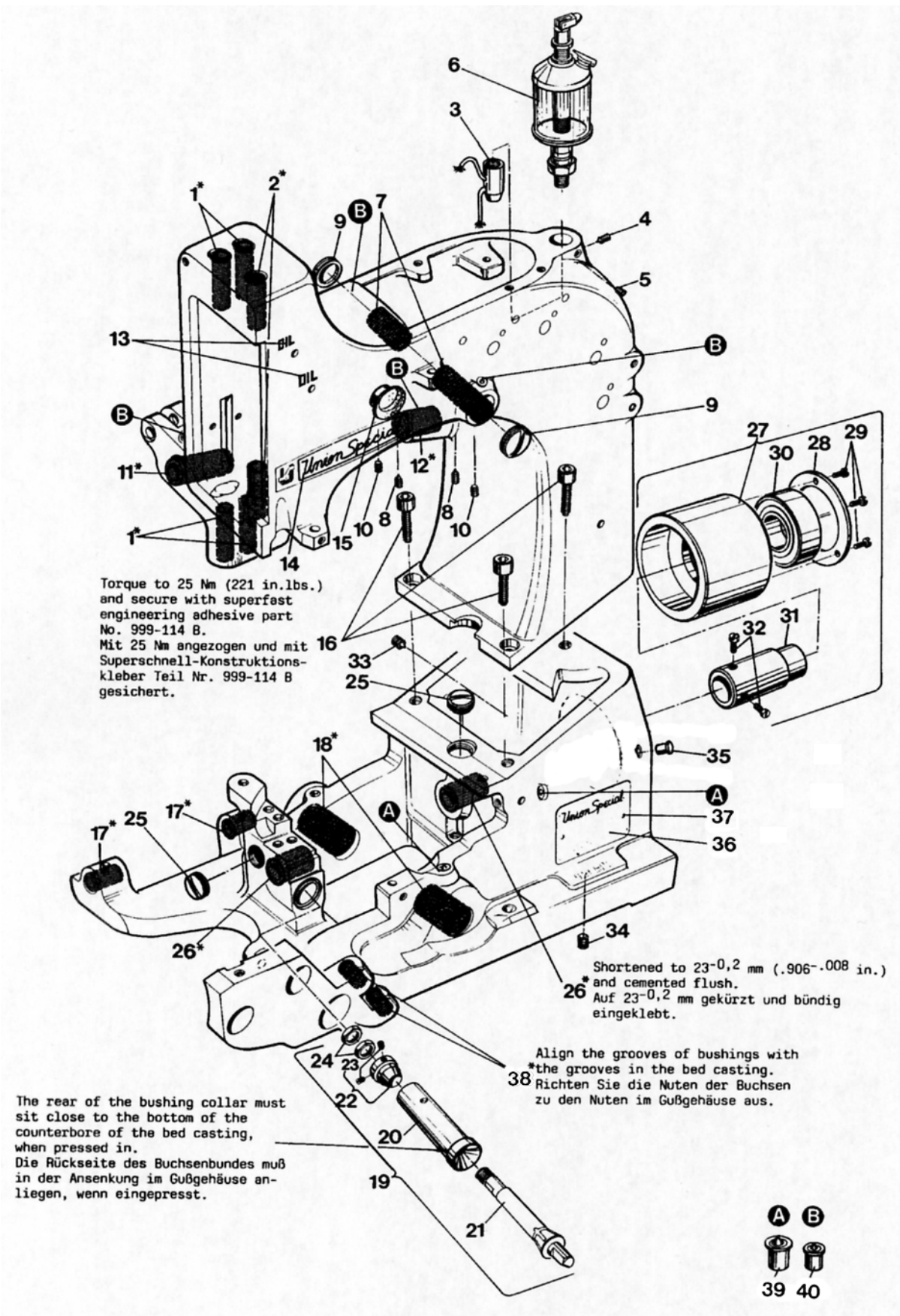
Torque specifications given in this catalog are measured in Nm (Newtonmeter and inch-pound (in.lbs.)). All straps and eccentrics must be tightened to 2.2 - 2.4 Nm (19 - 21 in.lbs.), unless otherwise noted. All nuts, bolts, screws etc. without torque specifications must be secured as tightly as possible, unless otherwise noted. Special torque specifications of connecting rods, links, screws etc. are shown on part illustrations.

ERFORDERLICHE DREHMOMENTE

Die Drehmomente werden in diesem Katalog in Nm (Newtonmeter) und inch-pound (in.lbs.) angegeben. Alle Verbindungslager und Exzenter sollen mit 2,2 - 2,4 Nm (19 - 21 in.lbs.) angezogen werden, wenn nicht anders angegeben. Alle Müttern, Bolzen, Schrauben usw. ohne Drehmomentangaben müssen so stark wie möglich angezogen werden, wenn nicht anders angegeben. Spezielle Drehmomentangaben von Verbindungsstangen, Gelenken, Schrauben usw. finden Sie bei den Teileabbildungen.

VIEWS AND DESCRIPTION
OF PARTS

DARSTELLUNGEN UND
TEILEBESCHREIBUNGEN



BUSHING, SIGHT FEED OILER, SPRING VALVE OILER
BUCHSEN, TROPFÖLER, KUGELÖLER

<u>Ref. No.</u> <u>Pos. Nr.</u>	<u>Part No.</u> <u>Teil Nr.</u>	<u>Description</u>	<u>Beschreibung</u>	<u>Amt. Req.</u> <u>Anzahl</u>
1*	80862	Presser Bar Bushing	Buchse für Drückerfußstange	4
2*	81373A	Needle Bar Bushing	Buchse für Nadelstange	2
3	GR-80293A	Oil Distributor	Ölverteiler	1
4	22894K	Spot Screw, headless	Gewindestift mit Spitze	1
5	22894J	Set Screw	Gewindestift	1
6	666-79	Sight Feed Oiler	Tropföler	1
7	80846	Bushing for needle lever shaft	Buchse für Nadelhebelwelle	2
8	89	Spot Screw, headless	Gewindestift mit Spitze	2
9	80644	Plug Screw	Verschlusschraube	2
10	88	Set Screw	Gewindestift	2
11*	80640EA	Bushing, left for upper feed drive shaft	Buchse, links für Obertransport-Antriebswelle	1
12*	80694DA	Bushing, right for upper feed drive shaft	Buchse, rechts für Obertransport-Antriebswelle	1
13	M129KR	Sticker "OIL"	Aufkleber "OIL" (ÖL)	4
14	TR54	Transfer	Abziehbild	1
15	999-216E	Plug	Verschlussstopfen	1
16	95861	Screw	Schraube	3
17	80692EA	Bushing for feed rocker shaft	Buchse für Transportrahmenwelle	2
18	81240DA	Bushing for looper drive rocker shaft	Buchse für Greiferantriebs-Schwingwelle	2
19	29111C	Bushing and Cone Shaft Assembly for looper lever	Buchse und Konuswelle, komplett für Greiferhebel	1
20	81261	Bushing	Buchse	1
21	81260	Cone Shaft	Konuswelle	1
22	15465F	Cone	Konus	1
23	22894W	Set Screw	Gewindestift	2
24	12987A	Nut	Mutter	2
25	22539	Plug Screw	Verschlusschraube	2
26*	80694DA	Bushing for crankshaft	Buchse für Kurbelwelle	2
27	80885	Ball Bearing Assembly for crankshaft	Kugellager, komplett für Kurbelwelle	1
28	80885C	Retaining Ring	Haltering	1
29	22596D	Screw	Schraube	3
30	999-106D	Deep Groove Ball Bearing	Rillenkugellager	1
31	80885B	Hub	Nabe	1
32	22891	Screw	Schraube	2
33	HA81	Spot Screw, headless	Gewindestift mit Spitze	1
34	HA95	Set Screw	Gewindestift	1
35	999-212-073	Plug	Verschlussstopfen	1
36	M129K	Style Plate	Typenschild	1
37	666-197	Grooved Drive Pin	Kerbnagel	2
38*	81354	Bushing for cross looper drive shaft	Buchse für Quergreifer-Antriebswelle	2
39	80689C	Spring Valve Oiler	Kugelöler	2
40	80689D	Spring Valve Oiler	Kugelöler	4

*NOTE: Bushings marked with an asterisk are cemented in the bed casting. Instead of single bushings we recommend to order the following **repair sets**, which include the required amount of bushings with engineering adhesive and instructions:

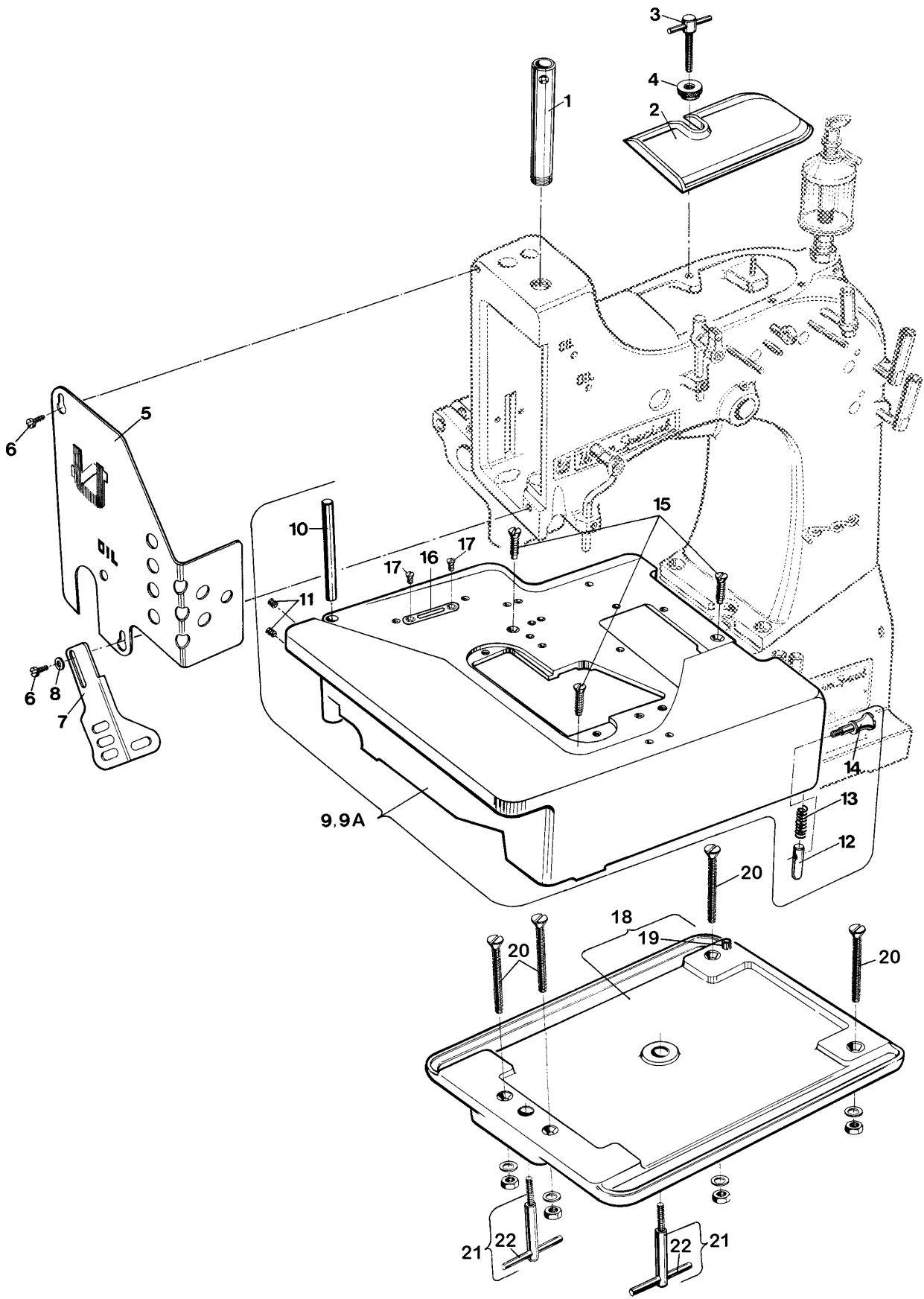
29916RED	Presser Bar Bushings (Ref. No. 1)
29916REF	Needle Bar Bushings (Ref. No. 2)
29916REM	Bushings for upper feed drive shaft (Ref. Nos. 11 and 12)
29916REL	Bushings for feed rocker shaft (Ref. No. 17)
29916RER	Bushings for looper drive rocker shaft (Ref. No. 18)
29916REP	Bushings for crankshaft (Ref. No. 26)
29916REH	Bushings for cross looper drive shaft (Ref. No. 40)

IMPORTANT! When cementing align the oil holes in the bushings with the oil holes in the bed casting!

*BEACHTEN SIE: Mit einem Sternchen bezeichnete Buchsen sind im Gußgehäuse eingeklebt. Wir empfehlen, anstelle einzelner Buchsen folgende **Reparatursätze** zu bestellen, welche die benötigte Anzahl Buchsen mit Konstruktionskleber und Anleitung enthalten:

29916RED	Buchsen für Drückerfußstangen (Pos. Nr. 1)	1
29916REF	Nadelstangenbuchsen (Pos. Nr. 2)	1
29916REM	Buchsen für Obertransport-Antriebswelle (Pos. Nrn. 11 und 12)	1
29916REL	Buchsen für Transportrahmenwelle (Pos. Nr. 17)	1
29916RER	Buchsen für Greiferantriebs-Schwingwelle (Pos. Nr. 18)	1
29916REP	Buchsen für Kurbelwelle (Pos. Nr. 26)	1
29916REH	Buchsen für Quergreifer-Antriebswelle (Pos. Nr. 40)	1

WICHTIG! Richten Sie beim Einkleben die Ölbohrungen in den Buchsen zu den Ölbohrungen im Gußgehäuse aus!

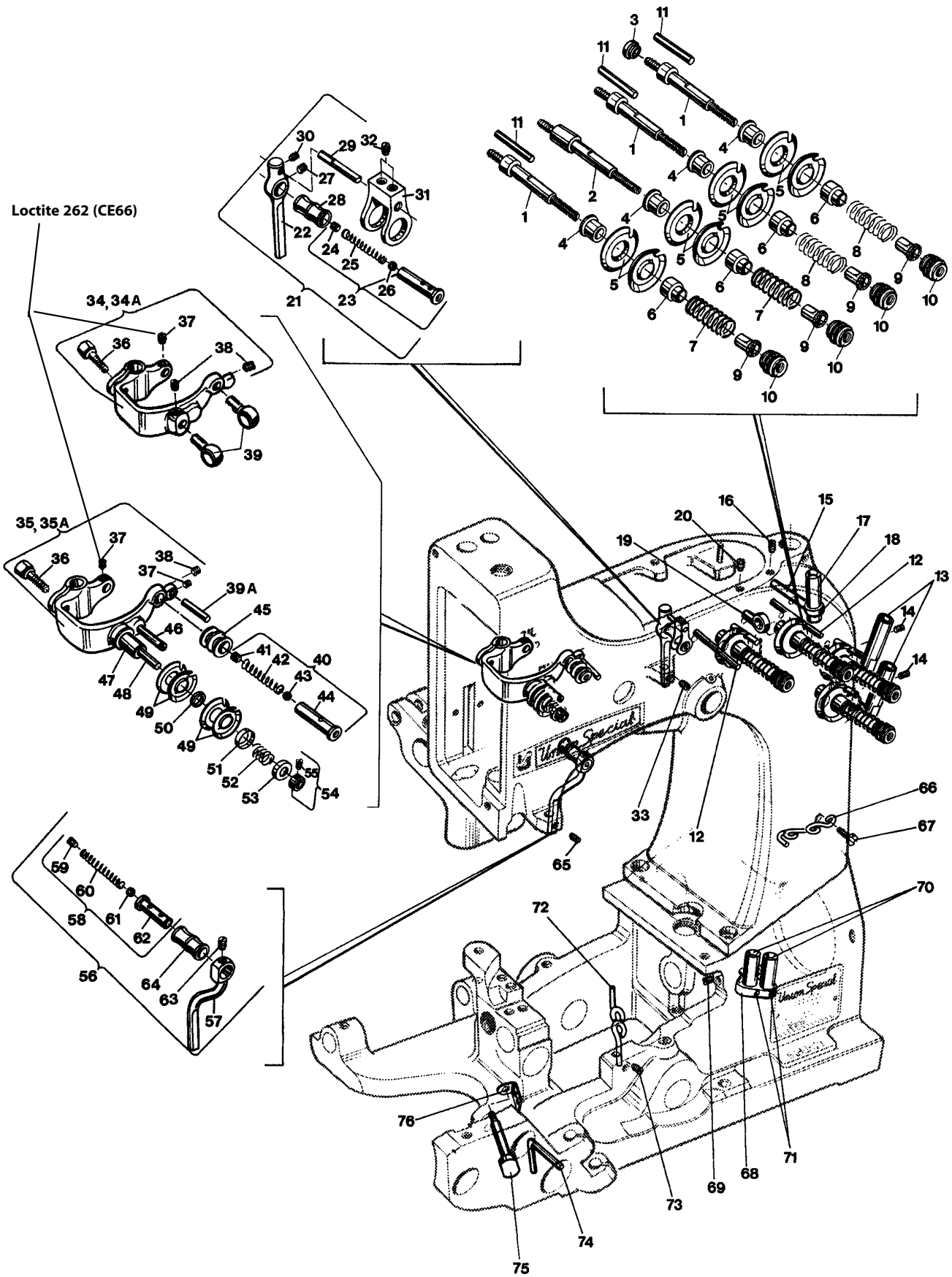


CLOTH PLATE, BASE PLATE, GUARDS AND MISCELLANEOUS COVERS
STOFFPLATTE, GRUNDPLATTE, SCHUTZTEILE UND VERSCHIEDENE ABDECKUNGEN

<u>Ref. No.</u> <u>Pos. Nr.</u>	<u>Part No.</u> <u>Teil Nr.</u>	<u>Description</u>	<u>Beschreibung</u>	<u>Amt. Req.</u> <u>Anzahl</u>
1	80673CB	Needle Bar Guard	Nadelstangenschutz	1
2	80888	Arm Cover	Armdeckel	1
3	80764	T-Screw	Knebelschraube	1
4	35733B	Knurled Nut	Rändelmutter	1
5	81387	Face Cover	Stirndeckel	1
6	22528	Screw	Schraube	2
7	A9453A	Finger Guard	Fingerschutz	1
8	AS126	Washer	Scheibe	1
9	81301D	Cloth Plate Assembly for 81300A, AJ, A1, A2, B, B2	Stoffplatte, komplett für 81300A, AJ, A1, A2, B, B2	1
9A*	99711LH	Cloth Plate Assembly for 81300A1H, B1H	Stoffplatte, komplett für 81300A1H, B1H	1
10	80437A	Hinge Pin	Scharnierstift	1
11	88B	Set Screw	Gewindestift	2
12	81239	Locking Bolt	Rastbolzen	1
13	80438	Spring	Feder	1
14	80440	Locking Bolt Knob	Griffschraube für Rastbolzen	1
15	22574	Countersunk Screw	Senkschraube	3
16*	99711LHA	Insert for cloth plate	Einsatz für Stoffplatte	1
17*	95303	Screw	Senkschraube M3 x 8	2
18	80280A	Base Plate	Grundplatte	1
19	96664	Roll Pin	Spannhülse	1
20	G105B	Screw with nut and washer	Schraube mit Mutter und Scheibe	4
21	21681	T-Screw for sewing machine	Knebelschraube für Nähmaschine	2
22	G50-42	Pin	Stift	1

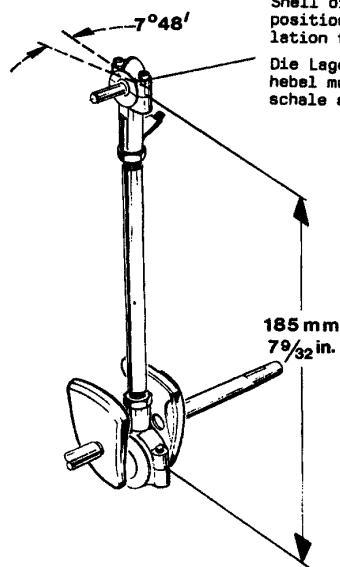
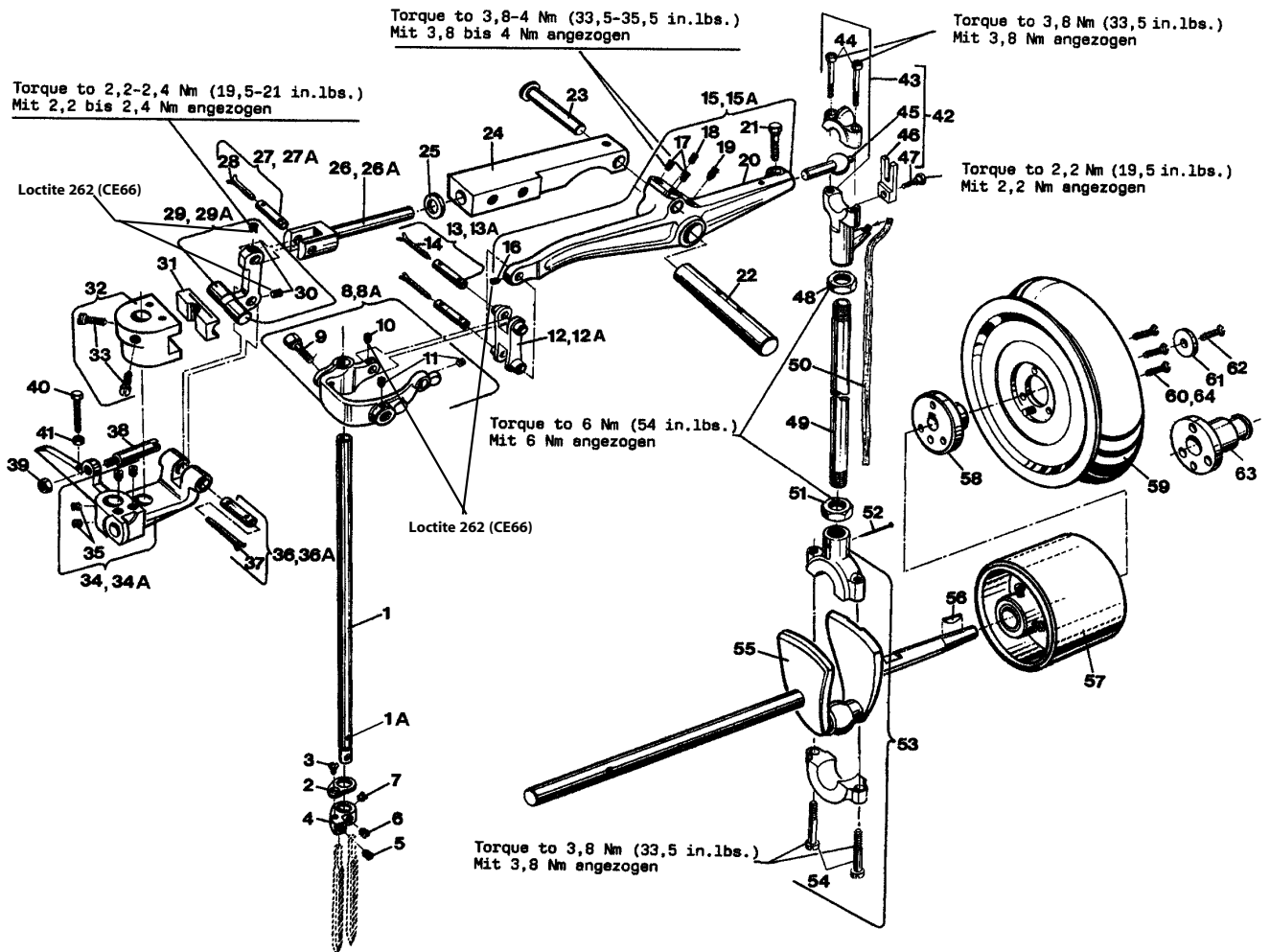
9A* 99711LH Cloth Plate consists of:
9 81301D Cloth Plate
16* 99711LHA Insert for cloth plate
17* 95303 Screw

9A* 99711LH Stoffplatte bestehend aus:
9 81301D Stoffplatte
16* 99711LHA Einsatz für Stoffplatte
17* 95303 Senkschrauben



THREAD TENSIONS AND THREAD GUIDE PARTS
FADENSPANNUNGEN UND FADENFÜHRUNGSTEILE

<u>Ref. No.</u> <u>Pos. Nr.</u>	<u>Part No.</u> <u>Teil Nr.</u>	<u>Description</u>	<u>Beschreibung</u>	<u>Amt. Req.</u> <u>Anzahl</u>
1	HS106	Tension Post	Spannungsbolzen	3
2	81292A	Tension Post	Spannungsbolzen	1
3	99623A	Spacer	Distanzbuchse	1
4	80669B	Tension Post Ferrule	Hülse für Spannungsbolzen	4
5	80676A	Tension Disc	Spannungsscheibe	8
6	HA1349	Tension Sleeve	Federhülse	4
7	HS110A	Spring for needle thread tension	Feder für Nadelfadenspannung	2
8	110-2	Spring for looper thread tension	Feder für Greiferfadenspannung	2
9	107	Tension Spring Ferrule	Spannungs-Federhülse	4
10	108	Tension Nut	Spannungsmutter	4
11	80667	Pin for tension discs	Stift für Spannungsscheiben	3
12	80655A	Pin	Stift	2
13	81256A	Thread Sleeve	Fadenhülse	2
14	22560B	Set Screw	Gewindestift	2
15	AS135	Bracket	Halter	1
16	22560B	Set Screw	Gewindestift	1
17	81256B	Thread Sleeve	Fadenhülse	1
18	28C	Set Screw	Gewindestift	1
19	AS137A	Thread Eyelet	Fadenöse	1
20	22560B	Set Screw	Gewindestift	1
21	80250C	Needle Thread Roller Guide Assembly	Nadelfaden-Rollenführung, komplett	1
22	80250A	Roller Support	Rollenhalter	1
23	81086	Roller Stud Assembly	Rollenbolzen, komplett	1
24	22560	Set Screw	Gewindestift	1
25	HA1286B	Spring	Feder	1
26	12964C	Spring Ball	Federkugel	1
27	88	Set Screw	Gewindestift	1
28	80668A	Thread Guide Roller	Fadenführungsrolle	1
29	80250D	Pin	Stift	1
30	22743	Set Screw	Gewindestift	1
31	81283	Thread Guide Fork	Fadenführungsgabel	1
32	22743	Set Screw	Gewindestift	2
33	95	Set Screw	Gewindestift	1
34	81559A	Needle Bar Connection for straight pin "FK"	Nadelstangenmitnehmer für zylindr. Stift "FK"	1
34A	81559	Needle Bar Connection for taper pin "GD"	Nadelstangenmitnehmer für kon. Stift "GD"	1
35	80759A	Ndl. Bar Conn. for straight pin "FJ", 81300AJ	Nadelstangenmitn. für zyl. Stift "FJ", 81300AJ	1
35A	80759	Ndl. Bar Conn. for taper pin "GC", 81300AJ	Nadelstangenmitn. für kon. Stift "GC", 81300AJ	1
36	BP108	Hex. Head Cap Screw	Sechskantschraube	1
37	22894Y	Set Screw	Gewindestift	2
38	22894W	Set Screw	Gewindestift	1
39	81254B	Eyelet	Fadenöse	2
39A	80655	Thread Guide Pin	Fadenführungsstift	1
40	HS52B	Roller Stud Assembly	Rollenbolzen, komplett	1
41	22560	Set Screw	Gewindestift	1
42	HA1286B	Spring	Feder	1
43	12964C	Spring Ball	Federkugel	1
44	81086C	Roller Stud	Rollenbolzen	1
45	81293	Thread Guide Roller	Fadenführungsrolle	1
46	92132	Shank Screw	Zapfenschraube	1
47	80669A	Tension Post Ferrule	Hülse für Spannungsbolzen	1
48	81246	Tension Post	Spannungsbolzen	1
49	80676	Tension Disc	Spannungsscheibe	4
50	81294	Spacer Ring	Distanzring	1
51	HA58C	Spring Ferrule	Federhülse	1
52	HA58F	Spring	Feder	1
53	HA58D	Spring Ferrule	Federhülse	1
54	21111	Collar	Stellring	1
55	22743	Set Screw	Gewindestift	1
56	81365A	Needle Thread Take-up Roller Guide Assembly	Nadelfadenabzugs-Rollenführung, komplett	1
57	81365	Roller Support	Rollenhalter	1
58	81386	Roller Stud Assembly	Rollenbolzen, komplett	1
59	22560	Set Screw	Gewindestift	1
60	HA1286B	Spring	Feder	1
61	12964C	Spring Ball	Federkugel	1
62	81386A	Roller Stud	Rollenbolzen	1
63	88	Set Screw	Gewindestift	1
64	80668A	Thread Guide Roller	Fadenführungsrolle	1
65	95	Set Screw	Gewindestift	1
66	81267	Looper Thread Guide	Greiferfadenspannung	1
67	93A	Screw	Schraube	1
68	AS137C	Bracket	Halter	1
69	95	Set Screw	Gewindestift	1
70	81256	Thread Sleeve	Fadenhülse	2
71	28C	Set Screw	Gewindestift	2
72	81392	Looper Thread Guide	Greiferfadenspannung	1
73	88	Set Screw	Gewindestift	1
74	21608	Thread Guide Hook	Fadenführungshaken	1
75	80696H	Stud	Bolzen	1
76	81350D	Looper Thread Guide	Greiferfadenspannung	1



Shell of needle lever ball link should be positioned with an angle of 7° 48' in relation to the shell on the crankshaft.
Die Lagerschale des Kugelgelenks am Nadelhebel muß im Winkel von 7° 48' zur Lagerschale auf der Kurbelwelle stehen.

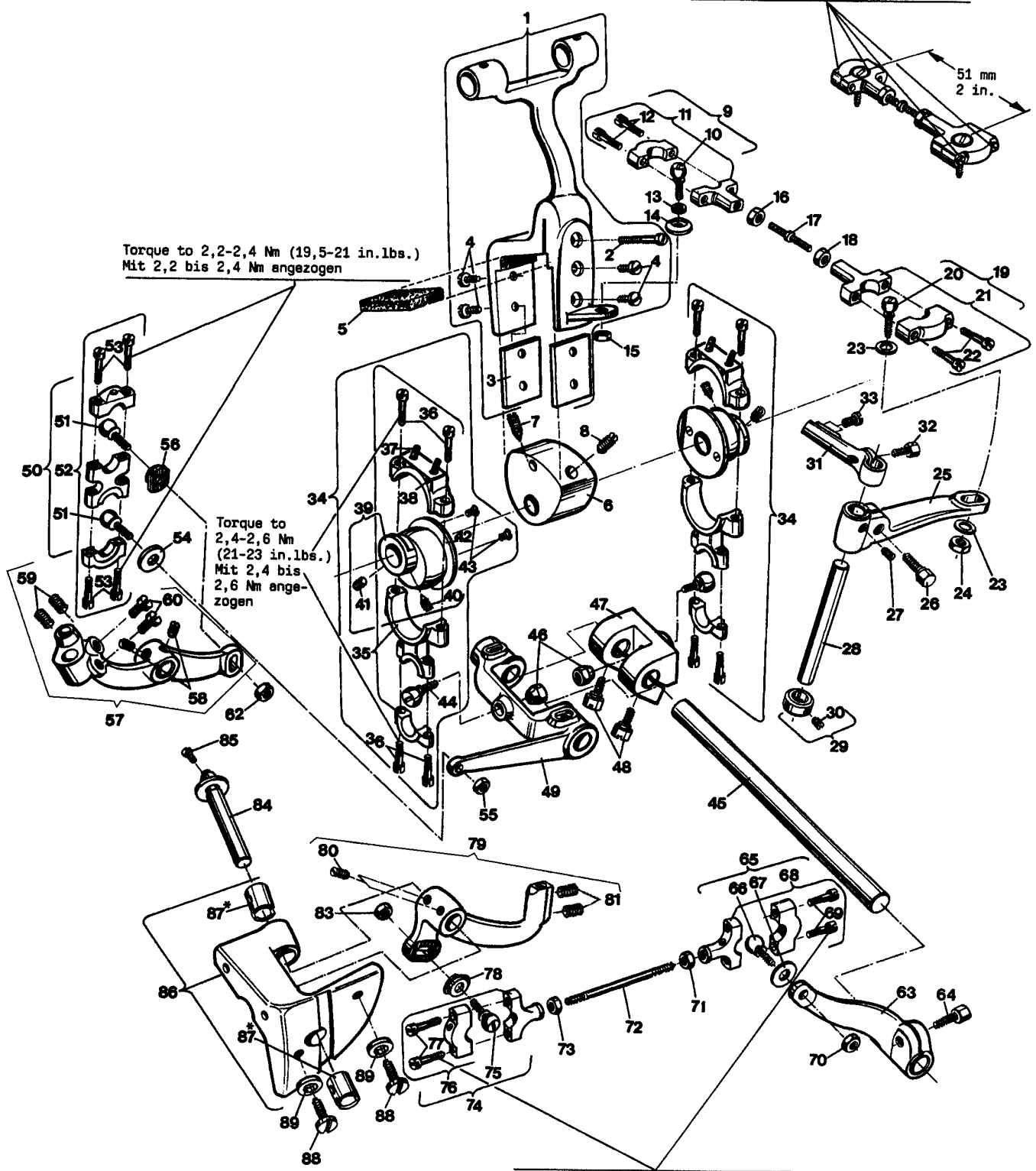
NEEDLE BAR, NEEDLE LEVER, CRANK SHAFT, HANDWHEEL
NADELSTANGE, NADELHEBEL, KURBELWELLE, HANDRAD

<u>Ref. No.</u> <u>Pos. Nr.</u>	<u>Part No.</u> <u>Teil Nr.</u>	<u>Description</u>	<u>Beschreibung</u>	<u>Amt. Req.</u> <u>Anzahl</u>
1	81317	Needle Bar	Nadelstange	1
1A	80620H	Sleeve	Spannhülse	1
2	81356B	Needle Stop Plate	Nadelanschlagplättchen	1
3	77K	Countersunk Screw	Senkschraube	1
4	81356A	Needle Holder	Nadelhalter	1
5	96B	Set Screw for left needle	Gewindestift für linke Nadel	1
6	22580	Set Screw for right needle	Gewindestift für rechte Nadel	1
7	G89	Spot Screw, headless	Gewindestift mit Spitze	1
8	81559A	Needle Bar Conn. for straight pin "FK"	Nadelstangenmitnehmer für zyl. Stift "FK"	1
8A	81559	Needle Bar Conn. for taper pin "GD"	Nadelstangenmitnehmer für kon. Stift "GD"	1
9	BP108	Hex. Head Cap Screw	Sechskantschraube	1
10	22894Y	Set Screw	Gewindestift	1
11	22894W	Set Screw	Gewindestift	2
12	HA54B	Connecting Link for straight pin	Verbindungsgelenk für zylindrischen Stift	1
12A	HA54A	Connecting Link for taper pin	Verbindungsgelenk für konischen Stift	1
13	51134Y	Link Pin, straight, Ø 6.53 mm	Gelenkstift, zylindrisch, Ø 6.53 mm	2
13A	51134V	Taper Pin	Gelenkstift, konisch	2
14	666-149	Oil Wick	Öldocht	1
15	80715A	Needle Lever for straight pin	Nadelhebel für zylindrischen Stift	1
15A	80715	Needle Lever for taper pin	Nadelhebel für konischen Stift	1
16	22894Y	Set Screw	Gewindestift	1
17	22894C	Set Screw	Gewindestift	2
18	22894J	Set Screw	Gewindestift	1
19	22894H	Set Screw	Gewindestift	1
20	96653	Roll Pin	Spannhülse	1
21	BP108	Hex. Head Cap Screw	Sechskantschraube	1
22	80643	Needle Lever Shaft	Welle für Nadelhebel	1
23	80776	Stud	Bolzen	1
24	80774	Guide	Führung	1
25	80772	Washer, leather	Scheibe, Leder	1
26	80771A	Link for straight pin	Gelenk für zylindrischen Stift	1
26A	80771	Link for taper pin	Gelenk für konischen Stift	1
27	51134Y	Link Pin, straight, Ø 6.53 mm	Gelenkstift, zylindrisch, Ø 6,53 mm	1
27A	51134V	Taper Pin	Gelenkstift, konisch	1
28	666-149	Oil Wick	Öldocht	1
29	80770A	Lift Lever for straight pin	Hubhebel für zylindrischen Stift	1
29A	80770	Lift Lever for taper pin	Hubhebel für konischen Stift	1
30	22894Y	Set Screw	Gewindestift	2
31	80769	Sliding Block	Gleitstein	1
32	80768	Supporting Yoke	Stützlager	1
33	79	Screw	Schraube	2
34	80732A	Guide Link for straight pin	Führungsgelenk für zylindrischen Stift	1
34A	80732	Guide Link for taper pin	Führungsgelenk für konischen Stift	1
35	22894AD	Set Screw	Gewindestift	4
36	51134Y	Link Pin, straight, Ø 6.53 mm	Gelenkstift, zylindrisch, Ø 6,53 mm	1
36A	51134V	Taper Pin	Gelenkstift, konisch	1
37	666-149	Oil Wick	Öldocht	1
38	22870	Shank Screw	Zapfenschraube	1
39	258	Nut	Mutter	1
40	22707	Screw	Schraube	1
41	907	Nut	Mutter	1
42	29066LA	Needle Lever Ball Link	Kugelgelenk am Nadelhebel	1
43	80650LA	Shell	Lagerschale	1
44	22587	Screw	Schraube	2
45	80656	Ball Stud	Kugelbolzen	1
46	80636A	Guide Fork	Führungsgabel	1
47	G22515A	Screw	Schraube	1
48	80630C	Nut, left hand thread	Mutter, Linksgewinde	1
49	80630	Needle Lever Connection Rod	Nadelhebel-Verbindungsstange	1
50	80630G	Oil Felt	Ölfilz	1
51	80630D	Nut, right hand thread	Mutter, Rechtsgewinde	1
52	P118	Pin for oil felt	Stift für Ölfilz	1
53	80652	Shell	Lagerschale	1
54	22857	Screw	Schraube	2
55	81322A	Crank Shaft	Kurbelwelle	1
56	HA66K	Woodruff Key	Scheibenfeder	1
57	80885	Ball Bearing Assembly (components see page 25)	Kugellager, komplett (Einzelteile siehe Seite 25)	1
58	80621A	Hub for handwheel	Nabe für Handrad	1
59	81321B	Handwheel	Handrad	1
60	80	Countersunk Screw	Senkschraube	3
61	80674	Lock Washer for hub	Befestigungsscheibe für Nabe	1
62	80	Countersunk Screw	Senkschraube	1
63*	A9469N	Adapter	Synchronisatorstutzen	1
64*	22574	Countersunk Screw for A9469N	Senkschraube für A9469N	3

* Extra order und charge item.

* Gegen zusätzliche Bestellung und Berechnung.

Torque to 2,2-2,4 Nm (19,5-21 in.lbs.)
Mit 2,2 bis 2,4 Nm angezogen



Torque to 2,2-2,4 Nm (19,5-21 in.lbs.)
Mit 2,2 bis 2,4 Nm angezogen

Torque to 2,4-2,6 Nm (21-23 in.lbs.)
Mit 2,4 bis 2,6 Nm angezogen

Torque to 2,2-2,4 Nm (19,5-21 in.lbs.)
Mit 2,2 bis 2,4 Nm angezogen

From the library of: Diamond Needle Corp

LOOPER DRIVE MECHANISM
GREIFERANTRIEBSMECHANISMUS

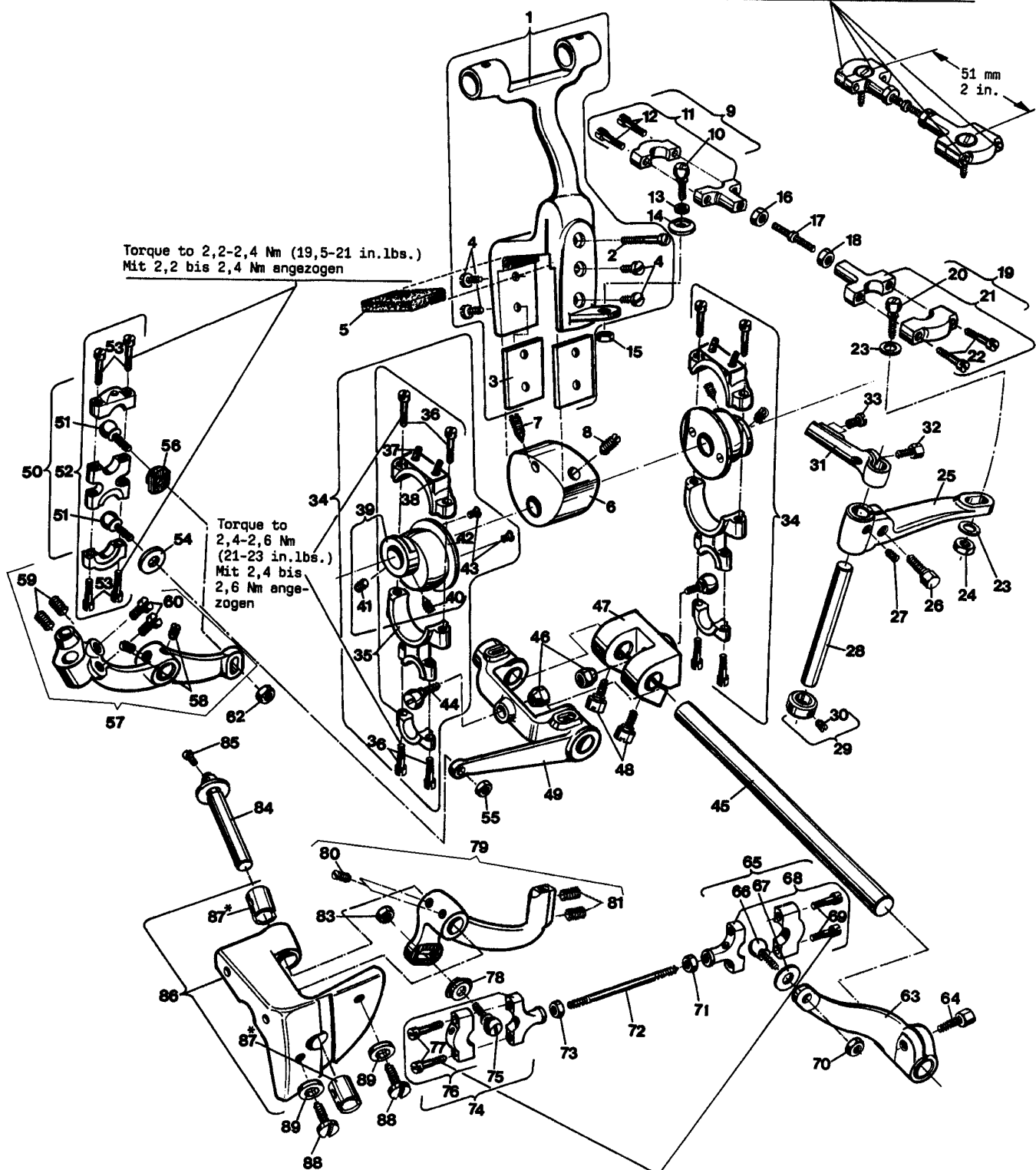
<u>Ref. No.</u> <u>Pos. Nr.</u>	<u>Part No.</u> <u>Teil Nr.</u>	<u>Description</u>	<u>Beschreibung</u>	<u>Amt. Req.</u> <u>Anzahl</u>
1	81364	Drive Fork for cross looper	Antriebsgabel für Quergreifer	1
2	85	Screw	Schraube	1
3	81364A	Guide Plate	Führungsplättchen	2
4	94	Screw	Schraube	4
5	81370	Oil Felt	Ölfilz	1
6	81366	Drive Eccentric for cross looper	Antriebsexzenter für Quergreifer	1
7	81	Spot Screw, headless	Gewindestift mit Spitze	1
8	96B	Set Screw	Gewindestift	1
9	81363A	Ball Joint Assembly	Kugelgelenk, komplett	1
10	11354	Ball Stud	Kugelschraube	1
11	271E	Shell	Lagerschale	1
12	97A	Shoulder Screw	Ansatzschraube	2
13	21210A	Collar	Unterlagscheibe	1
14	9936	Washer	Scheibe	1
15	9937	Nut	Mutter	1
16	18	Nut	Mutter	1
17	81362	Connecting Rod	Verbindungsstange	1
18	269	Nut, left hand thread	Mutter, Linksgewinde	1
19	81363	Ball Joint Assembly	Kugelgelenk, komplett	1
20	11354	Ball Stud	Kugelschraube	1
21	6040A	Shell	Lagerschale	1
22	97A	Shoulder Screw	Ansatzschraube	1
23	69H	Washer	Scheibe	2
24	9937	Nut	Mutter	1
25	81361	Drive Lever for cross looper	Antriebshebel für Quergreifer	1
26	BP108	Hex. Head Cap Screw	Sechskantschraube	1
27	96	Set Screw	Gewindestift	1
28	81360	Shaft	Achse	1
29	482	Collar	Stellring	1
30	98	Set Screw	Gewindestift	1
31	81313B	Cross Looper Lever	Quergreiferhebel	1
32	BP108	Hex. Head Cap Screw	Sechskantschraube	1
33	22824	Hex. Head Cap Screw	Sechskantschraube	2
34	G29442L	Looper Drive Eccentric Assembly	Exzenter für Greiferantrieb, komplett	2
35	80236	Connection	Verbindungslager	1
36	88F	Shoulder Screw	Ansatzschraube	4
37	666-19	Oil Wick	Öldocht	2
38	PI18	Pin for oil wick	Stift für Öldocht	2
39	81342	Eccentric	Exzenter	1
40	81	Spot Screw, headless	Gewindestift mit Spitze	1
41	95	Set Screw	Gewindestift	1
42	81336A	Guide Disc	Führungsscheibe	1
43	22524	Countersunk Screw	Senkschraube	2
44	81349	Ball Stud	Kugelbolzen	1
45	81240	Rocker Shaft for looper drive	Schwingwelle für Greiferantrieb	1
46	80691	Nut	Mutter	2
47	81338	Rocker Lever	Schwinghebel	1
48	74A	Hex. Head Cap Screw	Sechskantschraube	2
49	81337	Rocker Lever	Schwinghebel	1
50	G15442P	Ball Joint Assembly	Kugelgelenk, komplett	1
51	81345	Ball Stud	Kugelschraube	2
52	G15442R	Shell	Lagerschale	1
53	97A	Shoulder Screw	Ansatzschraube	4
54	81345A	Washer	Scheibe	1
55	18	Nut	Mutter	1
56	81348	Locking Disc	Rastscheibe	1
57	81313	Lower Looper Lever	Untergreiferhebel	1
58	98	Screw	Gewindestift	2
59	74F	Set Screw	Gewindestift	2
60	99240	Screw	Schraube	2
62	18	Nut	Mutter	1
63	81339	Drive Lever for upper spreader	Antriebshebel für oberen Blindgreifer	1
64	BP108	Hex. Head Cap Screw	Sechskantschraube	1
65	81358	Ball Joint Assembly	Kugelgelenk, komplett	1
66	81358B	Ball Stud	Kugelschraube	1
67	HS36K	Washer	Scheibe	1
68	81358A	Shell	Lagerschale	1
69	97A	Shoulder Screw	Ansatzschraube	2
70	18	Nut	Mutter	1

71 - 89

See following page

Siehe nächste Seite

Torque to 2,2-2,4 Nm (19,5-21 in.lbs.)
Mit 2,2 bis 2,4 Nm angezogen



LOOPER DRIVE MECHANISM
GREIFERANTRIEBSMECHANISMUS

<u>Ref. No.</u> <u>Pos. Nr.</u>	<u>Part No.</u> <u>Teil Nr.</u>	<u>Description</u>	<u>Beschreibung</u>	<u>Amt. Req.</u> <u>Anzahl</u>
1 - 70		See preceding page	Siehe vorhergehende Seite	
71	18	Nut	Mutter	1
72	35741A	Connecting Rod	Verbindungsstange	1
73	269	Nut, left hand thread	Mutter, Linksgewinde	1
74	81357	Ball Joint Assembly	Kugelgelenk, komplett	1
75	81345	Ball Stud	Kugelschraube	1
76	81357A	Shell	Lagerschale	1
77	97A	Shoulder Screw	Ansatzschraube	2
78	81348	Locking Disc	Rastscheibe	1
79	81313A	Spreader Lever	Blindgreiferhebel	1
80	98	Set Screw	Gewindestift	2
81	74F	Set Screw	Gewindestift	2
83	18	Nut	Mutter	1
84	81251B	Shaft for spreader lever	Achse für Blindgreiferhebel	1
85	90	Screw	Schraube	1
86	81255A	Bearing for spreader lever shaft	Lager für Blindgreiferhebelachse	1
87*	81354	Bushing	Buchse	2
88	318	Screw	Schraube	2
89	81257	Washer	Scheibe	2

*NOTE: Bushings marked with an asterisk are cemented in the bearing casting. Instead of single bushings we recommend to order the following **repair set**, which includes the required amount of bushings with engineering adhesive and instructions:

29916REG Bushings for spreader lever shaft
(Ref. No. 87)

IMPORTANT! When cementing align the oil holes in the bushings with the oil holes in the bed casting!

*BEACHTEN SIE: Mit einem Sternchen bezeichnete Buchsen sind im Lagerguß eingeklebt. Wir empfehlen, anstelle einzelner Buchsen folgenden **Reparatursatz** zu bestellen, der die benötigte Anzahl Buchsen mit Konstruktionskleber und Anleitung enthält:

Buchsen für Blindgreiferhebelachse
(Pos. Nr. 87)

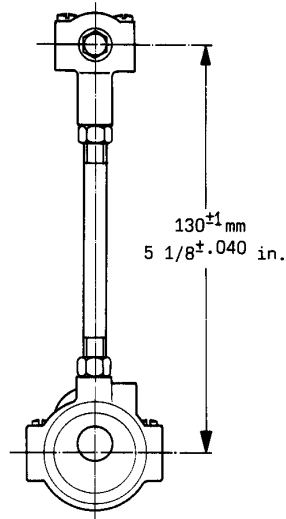
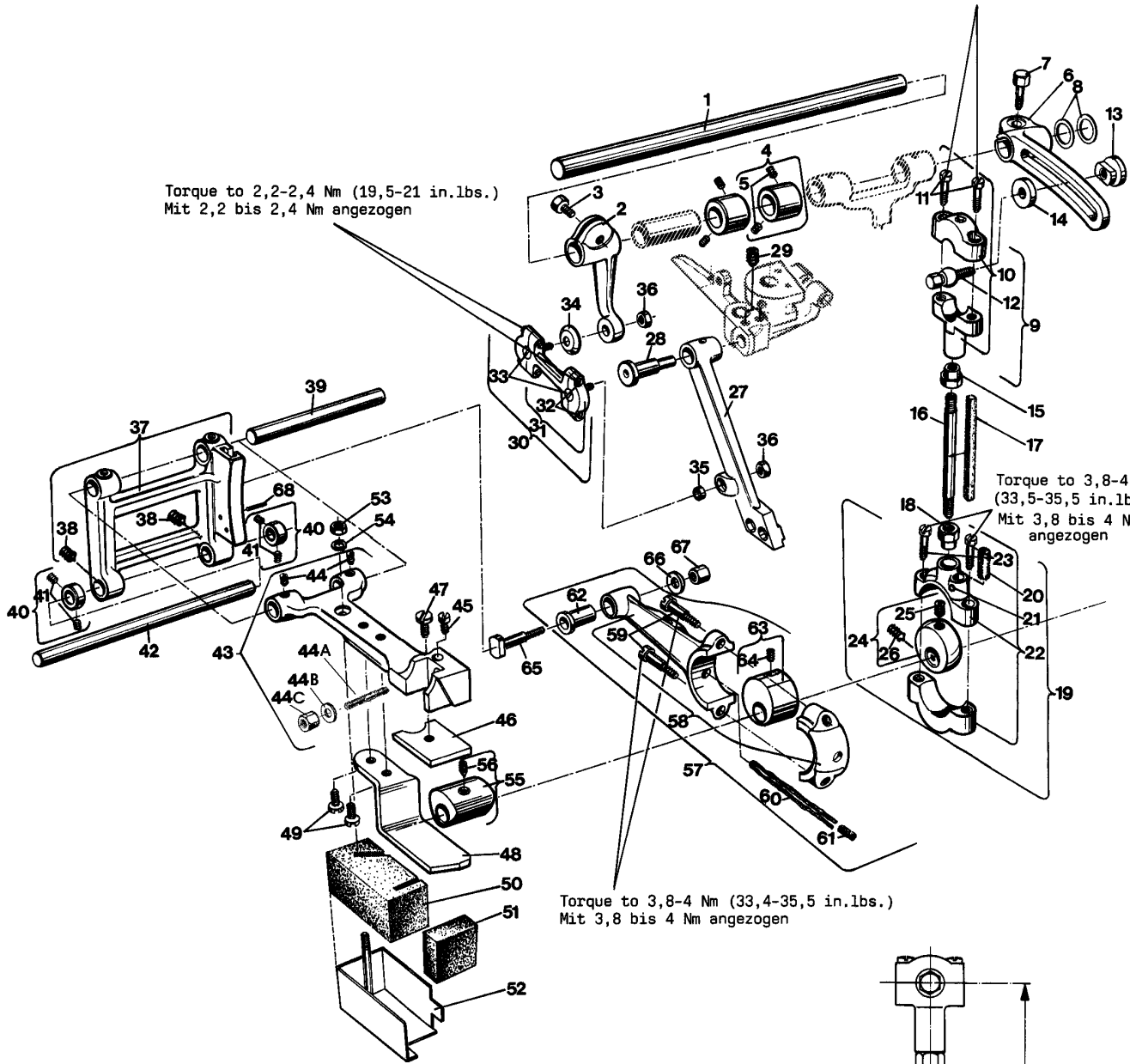
WICHTIG! Richten Sie beim Einkleben die Ölbohrungen in den Buchsen zu den Ölbohrungen im Gußgehäuse aus!

Torque to 3,8-4 Nm (33,5-35,5 in.lbs.)
Mit 3,8 bis 4 Nm angezogen

Torque to 2,2-2,4 Nm (19,5-21 in.lbs.)
Mit 2,2 bis 2,4 Nm angezogen

Torque to 3,8-4 Nm
(33,5-35,5 in.lbs.)
Mit 3,8 bis 4 Nm
angezogen

Torque to 3,8-4 Nm (33,4-35,5 in.lbs.)
Mit 3,8 bis 4 Nm angezogen



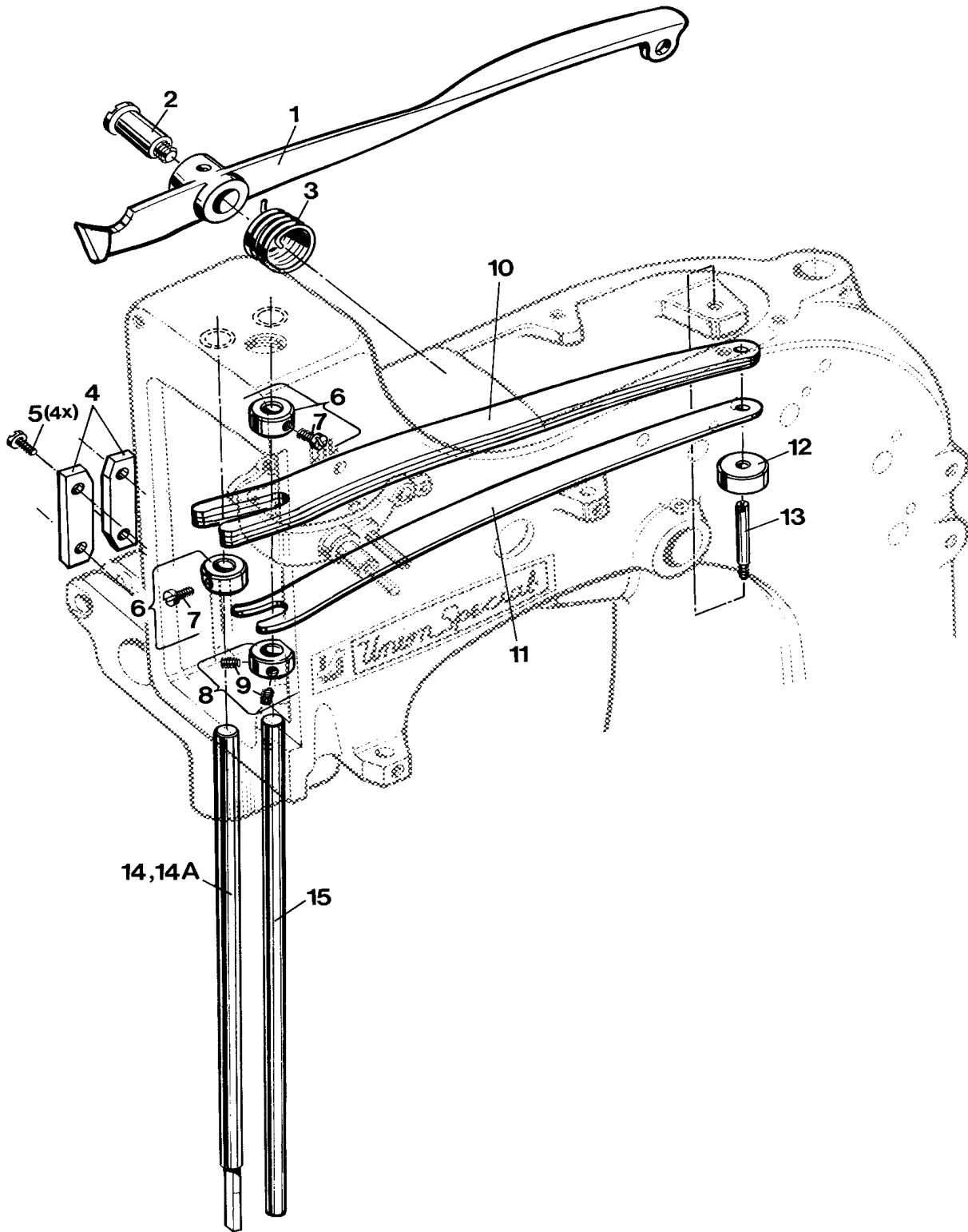
From the library of: Diamond Needle Corp

LOWER AND UPPER FEED DRIVE MECHANISM
UNTER- UND OBERTRANSPORT-ANTRIEBSMECHANISMUS

<u>Ref. No.</u>	<u>Part No.</u>	<u>Description</u>	<u>Beschreibung</u>	<u>Amt. Req.</u>
<u>Pos. Nr.</u>	<u>Teil Nr.</u>			<u>Anzahl</u>
1	80740	Drive Shaft	Antriebswelle	1
2	80791	Drive Lever	Antriebshebel	1
3	BP108	Hex. Head Cap Screw	Sechskantschraube	1
4	51147	Collar	Stellring	2
5	95	Set Screw	Gewindestift	2
6	80790	Rocker Lever	Kulissenhebel	1
7	BP108	Hex. Head Cap Screw	Sechskantschraube	1
8	96192	Washer (as required)	Scheibe (nach Bedarf)	1-3
9	G29139	Ball Link	Kugelgelenk	1
10	1230A	Shell	Lagerschale	1
11	22587	Screw	Schraube	2
12	21710	Ball Stud	Kugelbolzen	1
13	21711	Nut	Mutter	1
14	21712	Washer	Scheibe	1
15	80630C	Nut, left hand thread	Mutter, Linksgewinde	1
16	80730	Connecting Rod	Verbindungsstange	1
17	15430L	Oil Felt	Ölfilz	1
18	80630D	Nut, right hand thread	Mutter, Rechtsgewinde	1
19	G29099Q	Drive Eccentric Assembly	Antriebsexzenter, komplett	1
20	666-19	Oil Wick	Öldocht	1
21	P118	Pin for oil wick	Stift für Öldocht	1
22	15430M	Shell	Lagerschale	1
23	22587	Screw	Schraube	2
24	81306	Eccentric	Exzenter	1
25	22894C	Set Screw	Gewindestift	1
26	22894L	Spot Screw, headless	Gewindestift mit Spitze	1
27	81234A	Feed Lever	Transporteurhebel	1
28	81235	Stud	Bolzen	1
29	22894AD	Set Screw	Gewindestift	2
30	80755	Connecting Link Assembly	Verbindungsgelenk, komplett	1
31	2145	Shell	Lagerschale	1
32	97A	Shoulder Screw	Ansatzschraube	4
33	36E	Ball Stud	Kugelschraube	2
34	HS36K	Washer	Scheibe	1
35	21212	Ring	Ring	1
36	18	Nut	Mutter	2
37	80233	Feed Rocker	Transportantriebsrahmen	1
38	89	Set Screw	Gewindestift	2
39	11	Feed Bar Shaft	Transporteurträgerachse	1
40	482C	Collar	Stellring	2
41	22894C	Set Screw	Gewindestift	2
42	8A	Feed Rocker Shaft	Achse für Transportantriebsrahmen	1
43	FP80234BA	Feed Bar Assembly	Transporteurträger, komplett	1
44	88	Set Screw	Gewindestift	2
44A*	22686C	Stud, 10-32 thread, Ø 4.83 mm	Innensechskant-Gewindestift, 10-32 Gewinde, Ø 4,83 mm	1
44B*	69H	Washer	Unterlagscheibe	1
44C*	51847	Nut, 10-32 thread	Sechskantmutter, 10-32 Gewinde	1
45	97X	Screw for feed dog height adjustment	Schraube für Transporteur-Höheneinstellung	1
46	HA23	Guide Plate	Führungsplatte	1
47	93A	Screw	Schraube	1
48	HA10B	Guide	Führung	1
49	93A	Screw	Schraube	2
50	HS70A	Oil Felt	Ölfilz	1
51	10A	Oil Felt	Ölfilz	1
52	AS70A	Holder for oil felt	Halter für Ölfilz	1
53	18	Nut	Mutter	1
54	20	Washer	Scheibe	1
55	HA43X	Feed Lift Eccentric	Transporthubexzenter	1
56	22894D	Spot Screw, headless	Gewindestift mit Spitze	1
57	G29099R	Feed Drive Eccentric Assembly	Transportantriebsexzenter, komplett	1
58	81351	Connecting Link	Verbindungsgelenk	1
59	22587	Screw	Schraube	2
60	666-121	Oil Wick	Öldocht	1
61	666-19	Oil Wick	Öldocht	1
62	80654	Bushing	Buchse	1
63	81395	Eccentric	Exzenter	1
64	22894L	Spot Screw, headless	Gewindestift mit Spitze	1
65	80696	Stitch Regulating Stud	Stichstellerbolzen	1
66	HA20A	Washer	Scheibe	1
67	HA18A	Nut	Mutter	1
68	96676	Roll Pin	Spannstift	1

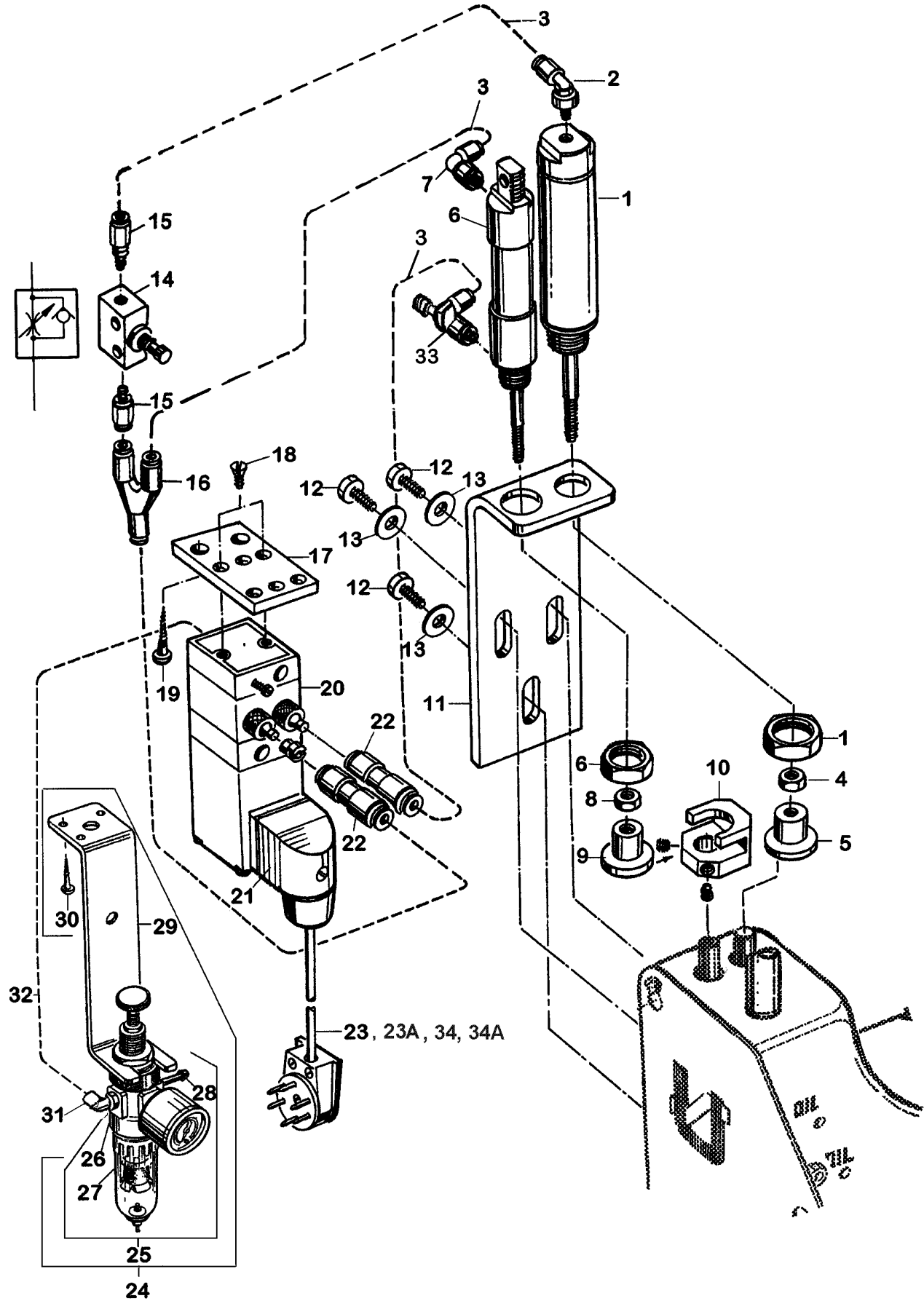
* Further parts see page 47

* Weitere Teile siehe Seite 47



PRESSER BARS, LEAF SPRINGS AND PRESSER FOOT LIFTER LEVER FOR 81300A, AJ.A1, B
DRÜCKERFUSSSTANGEN, BLATTFEDERN UND DRÜCKERFUSSLIFTERHEBEL FÜR 81300A, AJ, A1, B

<u>Ref. No.</u> <u>Pos. Nr.</u>	<u>Part No.</u> <u>Teil Nr.</u>	<u>Description</u>	<u>Beschreibung</u>	<u>Amt. Req.</u> <u>Anzahl</u>
1	80648	Lifter Lever	Lifterhebel	1
2	420	Shoulder Screw for lifter lever	Ansatzschraube für Lifterhebel	1
3	80649	Spring	Feder	1
4	80631	Guide Plate	Führungsplättchen	1
5	94	Screw	Schraube	4
6	81566A	Collar	Stelling	2
7	99376A	Screw	Schraube	1
8	80666D	Collar	Stelling	1
9	22894C	Set Screw	Gewindestift	2
10	80663	Leaf Spring, upper	Blattfeder, oben	3
11	80664	Leaf Spring, lower	Blattfeder, unten	1
12	80766	Spring Rest	Federunterlage	1
13	80767A	Shank Screw	Schaftschraube	1
14	80760A	Presser Bar, left for 81300A, AJ, A1, B	Drückerfußstange, links für 81300A, AJ, A1, B	1
14A	A10455E	Presser Bar, left for 81300A1H, A2, B1H, B2	Drückerfußstange, links für 81300 A1H, A2, B1H, B2	1
15	81360A	Presser Bar, right	Drückerfußstange, rechts	1



**ELECTRO-PNEUMATIC PARTS KIT FOR UPPER FEED PRESSURE AND LIFTER FOR 81300A1H, A2, B1H, B2
WITH ELECTRONIC DRIVE
ELEKTROPNEUMATIK-TEILESATZ FÜR OBERTRANSPORTDRUCK UND -LIFTUNG FÜR 81300A1H, A2, B1H, B2
MIT ELEKTRONIK-ANTRIEB**

<u>Ref. No.</u> <u>Pos. Nr.</u>	<u>Part No.</u> <u>Teil Nr.</u>	<u>Description</u>	<u>Beschreibung</u>	<u>Amt. Req.</u> <u>Anzahl</u>
1-33,35	A10455-813E	Electro-Pneumatic Parts Kit for upper feed pressure and lifter for 81300A2, B2	Elektropneumatik-Teilesatz für Obertransportdruck und -liftung für 81300A2, B2	1
1-22, 24-35	A10455H813E	Electro-Pneumatic Parts Kit for upper feed pressure, lifter and hot thread chain cutter for 81300A1H, B1H	Elektropneumatik-Teilesatz für Obertransportdruck, -liftung und Fadenketten-Heißschneider für 81300A1H, B1H	1
1	671A1	Air Cylinder with nut	Luftzylinder mit Mutter	1
2	999-411G1/8-4	Corner Connection	Winkелеinschraubanschluß	1
3*	1314003	PA-Tube 4 x 0.65, length 3 m	PA-Schlauch 4 x 0,65, Länge 3 m	1
4	21233FB	Nut	6Kt Mutter	1
5	671G22	Cylinder Rod End	Druckstück	1
6	999-194Q	Air Cylinder with nut	Luftzylinder mit Mutter	1
7	GR-999-411M5-4	Coupling	Winkелеinschraubanschluß	1
8	95291	Nut	6Kt Mutter	1
9	671G23	Cylinder Rod End	Druckstück	1
10	671C25	Connection	Mitnehmer	1
11	80783	Bracket	Halter für Zylinder	1
12	99373G	Screw	6Kt Schraube	3
13	HA20B	Washer	Scheibe	3
14	999-172C	Speed Regulating Valve	Drosselrückschlagventil	1
15	999-400M5-4	Coupling	Einschraubanschluß gerade	2
16	999-430-4-4	Coupling	Y-Steckanschluß	1
17	99590J	Bracket	Platte für Magnetventil	1
18	95111	Screw	Senkschraube	2
19	90561K	Wood Screw	Holzschraube	2
20	999-174D	4 Way Solenoid Valve 24 V DC	4/2 Wege-Magnetventil 24 V DC	1
21	998-429B	Coupler Plug	Gerätedose	1
22	999-292	Coupling	Steckkupplung	2
23	995-735Q	Cable with plug, 37 pins, for 997A735, not shown	Steuerltg. mit Stecker, 37 Stifte, für 997A735, nicht abgebildet	1
23A**	90233CX	Cable with plug, 6 pins, for 997A730	Steuerltg. mit Stecker, 6 Stifte, für 997A730	1
24	99683M	Filter Regulator Assembly	Filterdruckminderer, komplett	1
25	999-179	Filter Regulator	Filterdruckminderer	1
26	999-254N	O-Ring	O-Ring	1
27	999-254D	Filter Glass with condense drain	Filterglas mit Ablassventil	1
28	999-210A	Barbed Fitting	Stecknippel	1
29	99683C	Holder	Halter	1
30	90561K	Wood Screw	Holzschraube	2
31	999-411G1/8-6	Coupling	Winkелеinschraubanschluß	1
32*	1314001	PA-Tube 6 x 1, length 1.5 m	PA-Schlauch 6 x 1, Länge 1,5 m	1
33	999-460M5-4	Speed Regulating Coupling	Drosselrückschlag-Verschraubung	1
34	995-735QH	Cable with plug, 37 pins, for 997A735, not shown	Steuerleitung mit Stecker, 37 Stifte, für 997A735, nicht abgebildet	1
34A**	995-852FH	Cable with plug, 37 pins, for 997A852, not shown	Steuerleitung mit Stecker, 37 Stifte, für 997A852, nicht abgebildet	1
35	A10455E	Presser Bar, left for 81300A1H, A2, B1H, B2, see page 39	Drückerfußstange, links für 81300A1H, A2, B1H, B2, siehe Seite 39	1

* Please indicate part No., description and required length when ordering.

** Extra order and charge item.

* Geben Sie beim Bestellen bitte Teil-Nr., Beschreibung und die benötigte Länge an.

** Gegen zusätzliche Bestellung und Berechnung.

**CONTROL FOR ELECTRO-PNEUMATIC HOT THREAD CHAIN CUTTER FOR 81300A1H, B1H
STEUERUNG FÜR ELEKTROPNEUMATISCH BETÄTIGTEN FADENKETTEN-HEISSCHNEIDER FÜR 81300A1H, B1H**

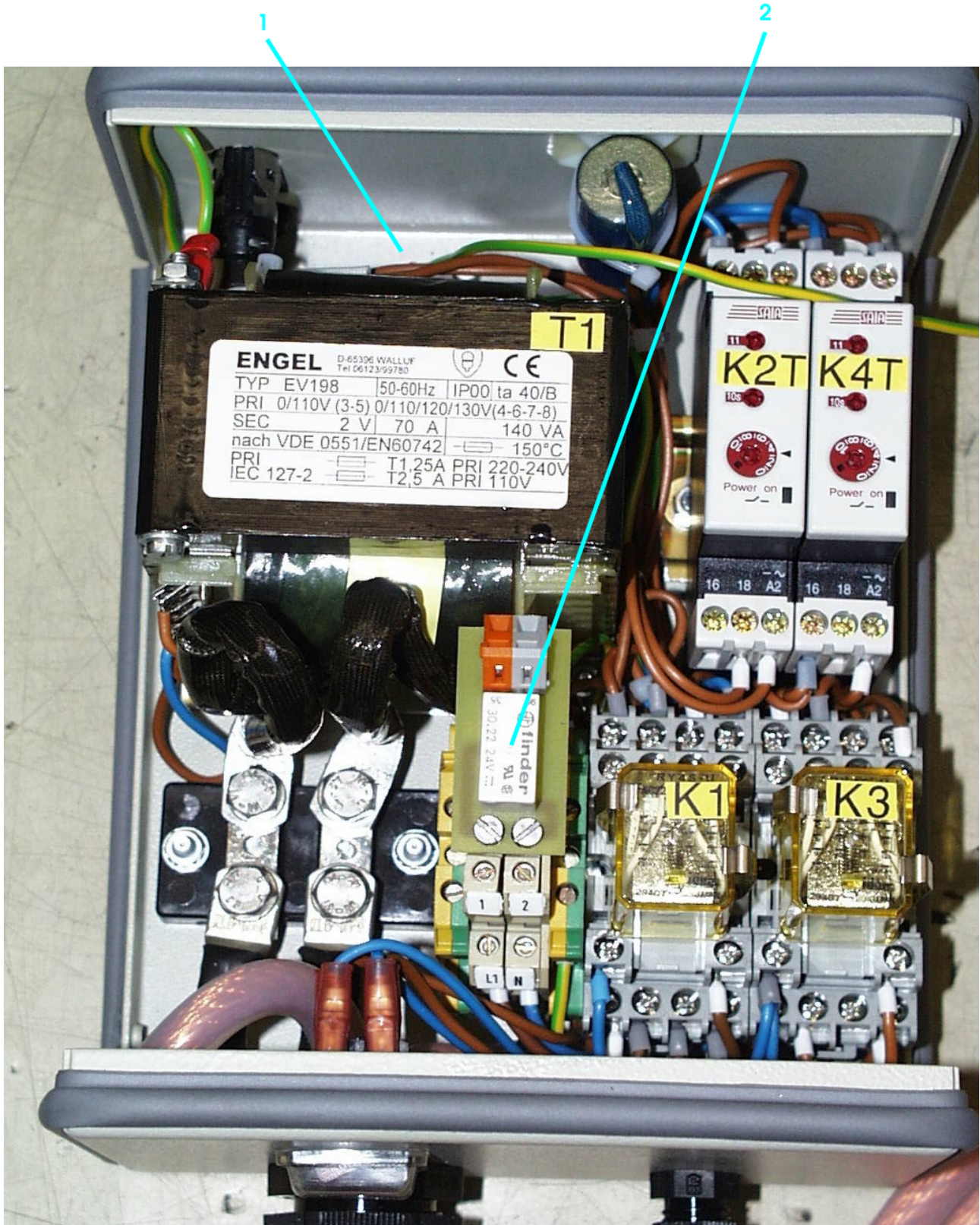
<u>Ref. No.</u> <u>Pos. Nr.</u>	<u>Part No.</u> <u>Teil Nr.</u>	<u>Description</u>	<u>Beschreibung</u>	<u>Amt. Req.</u> <u>Anzahl</u>
1	99712HAE	Control for Hot Thread Chain Cutter	Steuerung für Fadenketten-Heißschneider	1
2*	134001	PA Tube 6 x 4; 1 m long	PA-Schlauch 6 x 4; 1 m lang	1
3**	995-735QH	Cable for 997A735	Steuerleitung für 997A735	1
3A**	995-852FH	Cable for 997A852	Steuerleitung für 997A852	1
4	998-429B	Coupler Plug	Gerätedose	1
5	999-174D	Solenoid Valve	4/2 Wege Magnetventil	1
6	90561K	Screw	Spanplattenschraube 5 x 25	2
7	95111	Screw	Senkschraube M4x10	2
8	99590J	Bracket	Platte für Magnetventil	1
9	998-338	Knee Switch	Knieschalter	1
10	999-99	Reduction Valve	Druckminderer	1
11	999-176	Connector	Doppelnippel	2
12	999-185	T-Connector	T-Verteiler	1
13	999-401G1/8-6	Straight Connector	Gerader Einschraubanschluß	1
14	999-411G1/8-6	Corner Connector	Winkelschraubanschluß	1
15	90235FG	Terminal Box, not shown	Verteilerdose, nicht abgebildet	1
16	90242TA	Control Board, not shown, see page 45	Leiterplatte, nicht abgebildet, siehe Seite 45	1

* Please indicate part No., description and required length when ordering.

* Geben Sie beim Bestellen bitte Teil Nr. Beschreibung und die benötigte Länge an.

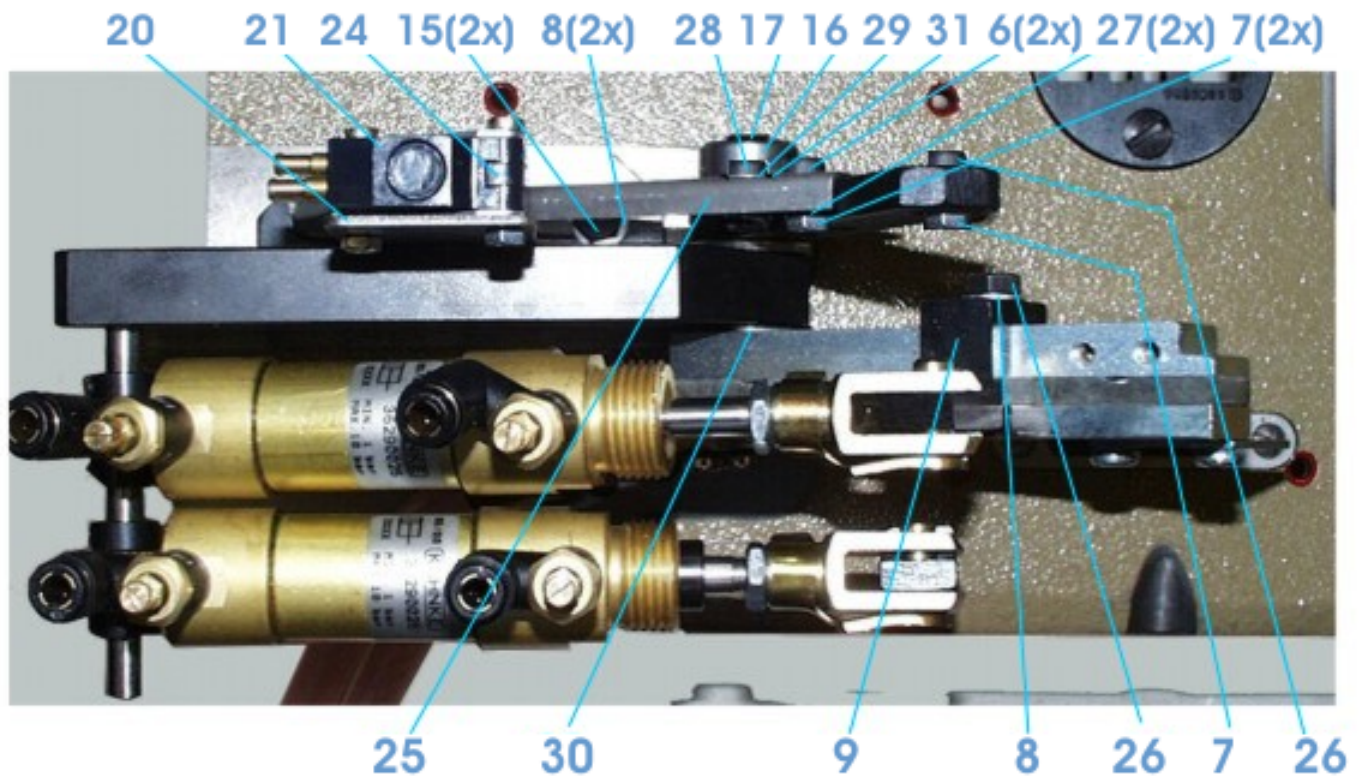
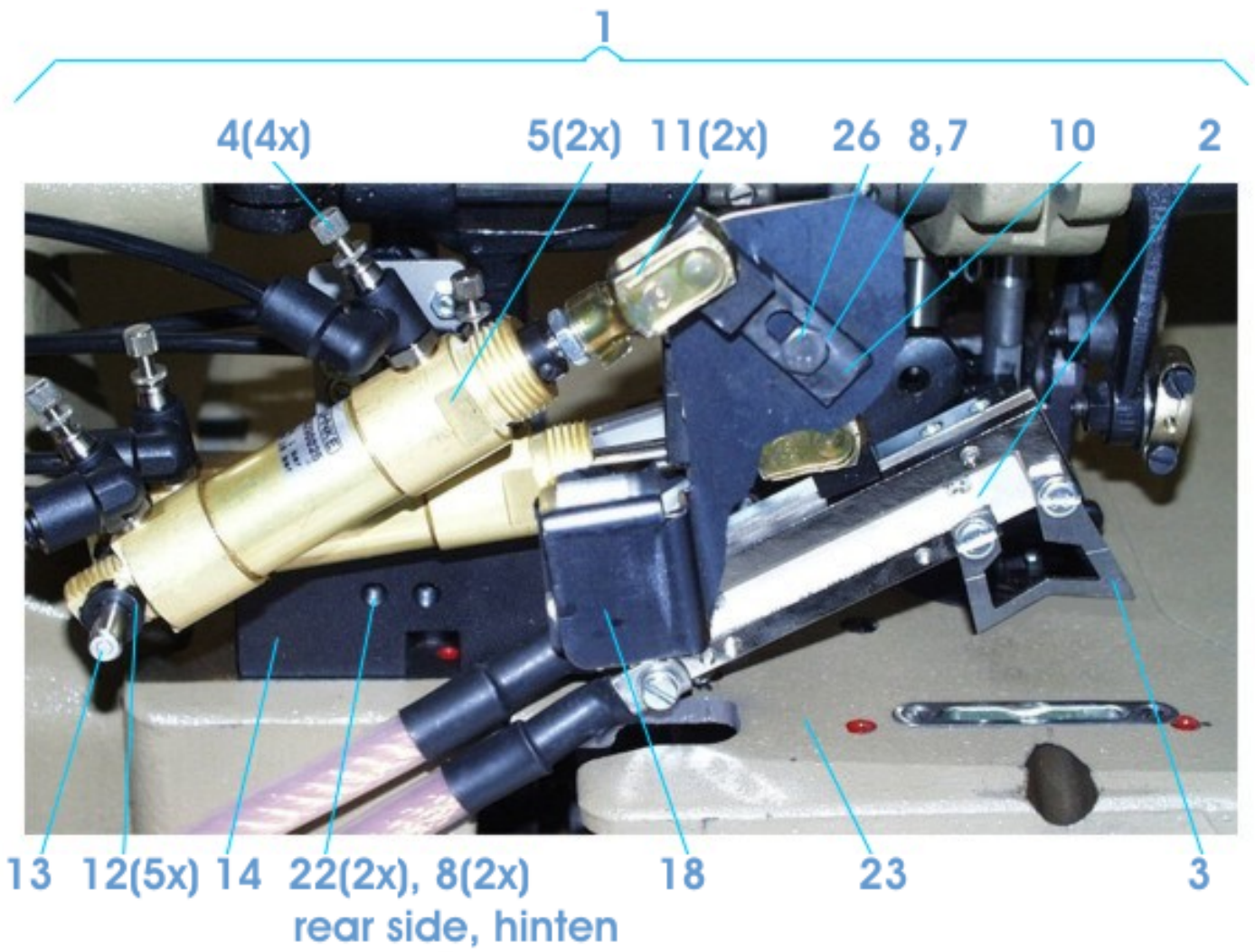
** Extra order and charge item, see also page 41.

** Gegen zusätzliche Bestellung und Berechnung, siehe auch Seite 41.



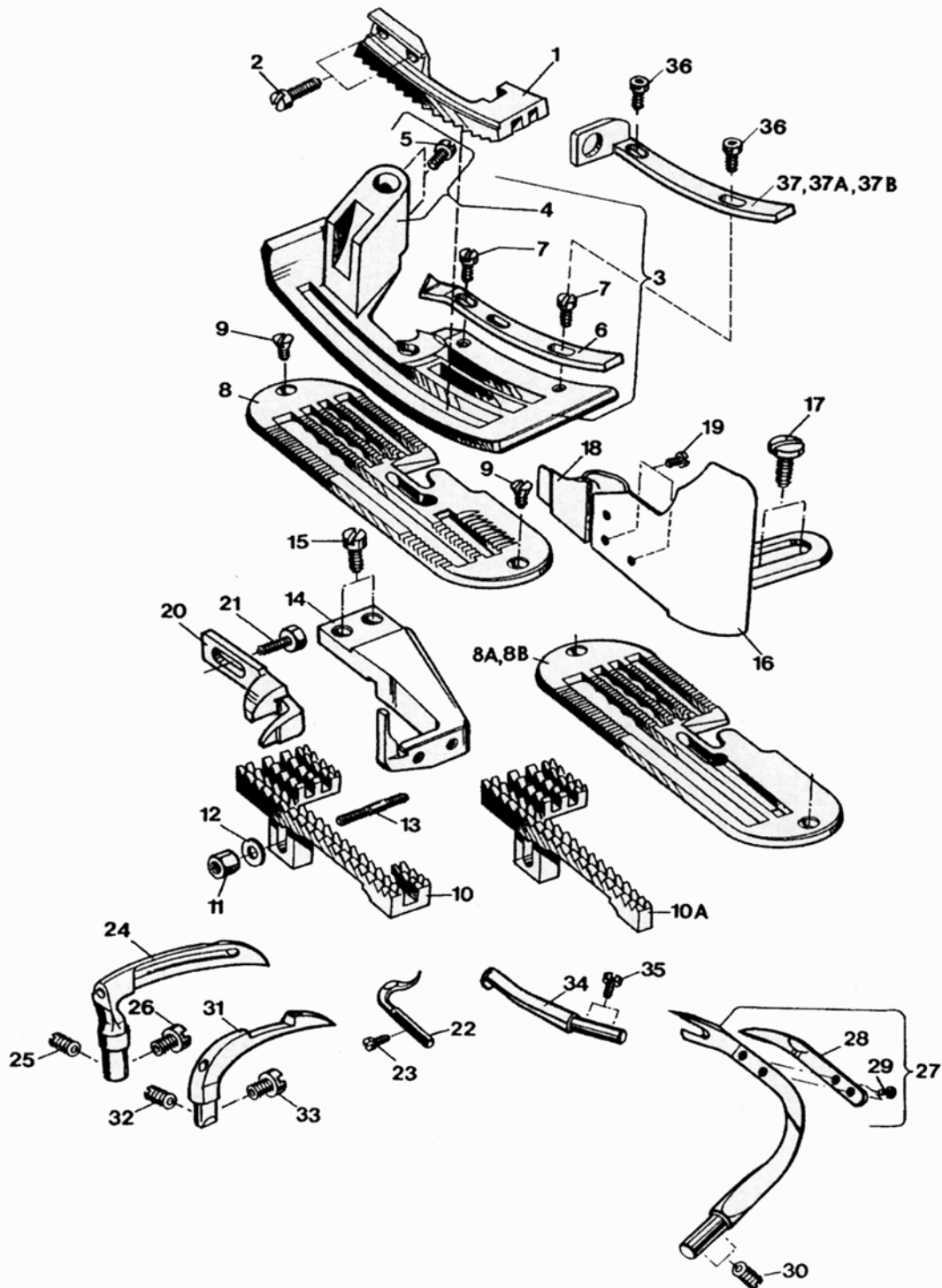
CONTROL FOR ELECTRO-PNEUMATIC HOT THREAD CHAIN CUTTER 81300A1H, B1H
STEUERUNG FÜR ELEKTROPNEUMATISCH BETÄTIGTEN FADENKETTEN-HEISSCHNEIDER 81300A1H, B1H

<u>Ref. No.</u> <u>Pos. Nr.</u>	<u>Part No.</u> <u>Teil Nr.</u>	<u>Description</u>	<u>Beschreibung</u>	<u>Amt. Req.</u> <u>Anzahl</u>
1		Control Box of hot thread chain cutter 999-315B	Steuergerät des Heißschneiders für Fadenkette 999-315B	1
2	90242TA	Control Board	Leiterplatte	1



ELECTRO-PNEUMATIC HOT THREAD CHAIN CUTTER FOR 81300A1H, B1H
ELEKTROPNEUMATISCH BETÄTIGTER FADENKETTEN-HEISSCHNEIDER FÜR 81300A1H, B1H

<u>Ref. No.</u> <u>Pos. Nr.</u>	<u>Part No.</u> <u>Teil Nr.</u>	<u>Description</u>	<u>Beschreibung</u>	<u>Amt. Req.</u> <u>Anzahl</u>
1	99712H813	El.-Pneum.Hot Thread Chain Cutter	El.-pneum.Fadenketten-Heißschneider	1
2	999-315B	Hot Cutter for thread chain with control box	Heißschneider für Fadenketten mit Steuergerät	1
3	999-315BAL	Knife for hot cutter, w-shape	Schneide für Heißschneider, w-förmig	1
4	999-460M5-4	Flow Control Connector	Drosselrückschlagverschraubung	4
5	999-194Q	Air Cylinder	Doppeltwirkender Zylinder	2
6	95403A	Screw	Sechskantzylinderschraube M5 x 16	2
7	95255	Nut	Sechskantmutter M5	6
8	95955	Washer	Scheibe B5,3	6
9	99711RHA	Drive Link for knife driving arm	Antriebsgelenk für Messerhebelarm	1
10	99711RH	Drive Link for cover	Antriebsgelenk für Schutzhaube	1
11	999-194QB	Fork Head	Gabelkopf	2
12	2166A	Collar	Stelling	5
13	99711TH	Stud for air cylinder	Achse für Zylinder	1
14	99711MH	Support	Lagerbock	1
15	95050	Screw	Sechskantschraube M5 x 16	2
16	482C	Collar	Stelling	1
17	99711QH	Shaft	Bolzen	1
18	99711SH	Cover	Schutzhaube	1
19	99711NH	Arm for knife	Messerhebelarm	1
20	99711UH	Bracket	Befestigungswinkel für Ventil	1
21	999-129CA	Mikro Valve	Mikro-Stoesselventil	1
22	95412B	Screw	Sechskantzylinderschraube M5 x 8	2
23	99711LH	Cloth Plate	Stoffplatte	1
24	999-129CB	Roller Lever	Rollenhebel	1
25	99711PH	Lever	Schaltstück	1
26	95059	Screw	Sechskantschraube M5 x 10	2
27	96123	Lock Washer	Zahnscheibe 5,3	2
28	95050A	Screw	Sechskantschraube M4 x 10	1
29	95950	Washer	Scheibe 4,3	1
30	2165C1.0	Shim Ring	Passscheibe 8 x 14	1
31	RM3293-3	Washer	Scheibe 10,3	2
32	998-32	Pipe Clamp, not shown	Rohrschelle, nicht abgebildet	1
33	999-292	Coupling, not shown	Steckkupplung, nicht abgebildet	2
34	999-430-4-4	Coupling, not shown	Y-Steckanschluss, nicht abgebildet	2



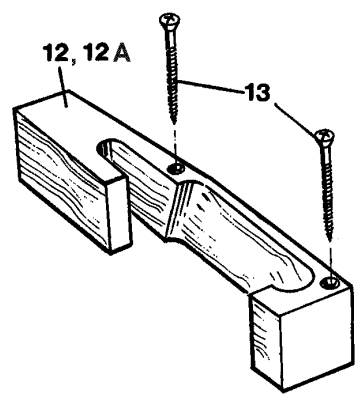
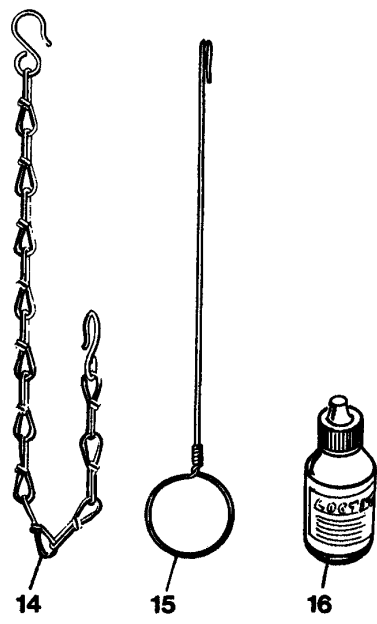
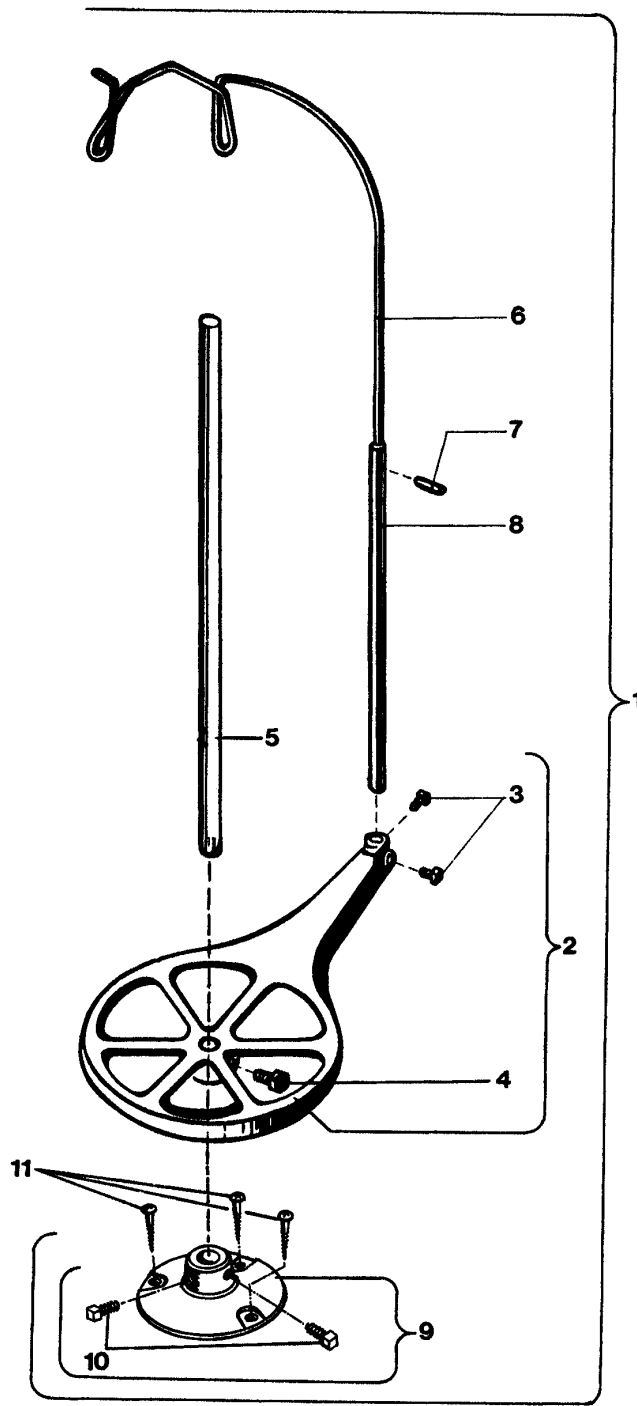
SEWING PARTS
NÄHTEILE

Ref. No. Pos. Nr.	Part No. Teil Nr.	Description	Beschreibung	Amt. Req. Anzahl
1	81326	Feed Dog, upper	Transporteur, oben	1
2	136A	Screw	Schraube	2
3	81320C	Presser Foot Assembly	Drückerfuß, komplett	1
4	81330C	Presser Foot Bottom	Drückerfußsohle	1
5	22596B	Screw	Schraube	2
6	81597A-10	Presser Foot Tongue, marked "WL"	Drückerfußzunge, gezeichnet "WL"	1
7	22596B	Screw	Schraube	2
8	81324A	Throat Plate for 81300AJ	Stichplatte für 81300AJ	1
8A	A10481AC	Throat Plate with filler cord guide opening dia. 6 mm for 81300A, A1H, A2	Stichplatte mit Dichtungskordel-Führungsöffnung Ø 6 mm für 81300A, A1H, A2	1
8B	A10481BC	Throat Plate with filler cord guide opening dia. 6 mm for 81300B, B1H, B2	Stichplatte mit Dichtungskordel-Führungsöffnung Ø 6 mm für 81300B, B1H, B2	1
9	78057	Countersunk Screw	Senkschraube	2
10	81305A	Feed Dog, lower for 81300A, AJ, B	Transporteur, unten für 81300A, AJ, B	1
10A	A10482A	Feed Dog, lower for 81300A, B, A1H, A2, B1H, B2	Transporteur, unten für 81300A, B, A1H, A2, B1H, B2	1
11*	51487	Nut, 10-32 thread	Mutter, 10-32 Gewinde	1
12*	69H	Washer	Scheibe	1
13*	22686C	Stud, 10-32 thread, Ø 4.83 mm	Innensechskant-Gewindestift, 10-32 Gewinde, Ø 4,83 mm	1
14	81585	Throat Plate Support	Stichplattenstütze	1
15	22517	Screw	Schraube	2
16	81303F	Edge Guide	Kantenführung	1
17	22514	Screw	Schraube	2
18	81503A	Stitch Tongue	Stichzunge	1
19	HS24C	Screw	Schraube	2
20	81325	Needle Guard	Nadelanschlag	1
21	22567	Hex. Head Cap Screw	Sechskantschraube	1
22	81511	Thread Retainer for overedge stitch, marked "GR"	Fadenholer für Überwendlichstich, gezeichnet "GR"	1
23	90	Screw	Schraube	1
24	81508	Looper, lower for overedge stitch	Greifer, unten für Überwendlichstich	1
25	74F	Set Screw	Gewindestift	1
26	99240	Screw	Schraube	1
27	81507	Spreader, upper for overedge stitch	Blindgreifer, oben für Überwendlichstich	1
28	81310	Thread Hook, marked "GP"	Fadenhaken, gezeichnet "GP"	1
29	22KH	Screw	Schraube	2
30	74F	Set Screw	Gewindestift	2
31	81308C	Looper for double locked stitch	Greifer für Doppelkettenstich	1
32	74F	Set Screw	Gewindestift	1
33	99240	Screw	Schraube	1
34	81311B	Cross Looper for double locked stitch, marked "TL"	Quergreifer für Doppelkettenstich, gezeichnet "TL"	1
35	22824	Hex. Head Cap Screw	Sechskantschraube	2
36	22528	Screw	Schraube	2
37	A10278B6	Guide with filler cord opening Ø 6 mm	Führung mit Dichtungskordel-öffnung Ø 6 mm	1
37A	A10278A10	Guide with filler cord opening Ø 10 mm	Führung mit Dichtungskordel-öffnung Ø10 mm	1
37B	A10278B5	Guide with filler cord opening Ø 5 mm	Führung mit Dichtungskordel-öffnung Ø5 mm	1

*SIMILAR PARTS, BUT DIFFERENT THREADS; PLEASE MEASURE DIAMETER OF STUD

*ÄHNLICHE TEILE, JEDOCH MIT ANDEREM GEWINDE; BITTE MESSEN SIE DEN DURCHMESSER DES STEHBOLZENS

11*	HA18A	Nut, Q2 thread	Mutter, Q2 Gewinde	
12*	20	Washer	Scheibe	
13*	99241	Stud, Q2 thread, Ø 5.44 mm	Stehbolzen, Q2 Gewinde, Ø 5,44 mm	
11*	G5144	Nut, J2 thread	Stehbolzen, J2 Gewinde	
12*	69H	Washer	Scheibe	
13*	80686C	Stud, J2 thread, Ø 4.62 mm	Stehbolzen, J2 Gewinde, Ø 4,62 mm	



ACCESSORIES
ZUBEHÖR

<u>Ref. No.</u> <u>Pos. Nr.</u>	<u>Part No.</u> <u>Teil Nr.</u>	<u>Description</u>	<u>Beschreibung</u>	<u>Amt. Req.</u> <u>Anzahl</u>
1	G21139	Thread Stand Assembly	Fadenständer, komplett	4
2	G21139A	Spool Seat	Fadenteller	1
3	G22632F24	Square-head Bolt	Vierkantschraube	2
4	22509	Square-head Bolt	Vierkantschraube	1
5	21104B11	Rod	Stange	1
6	HA69B	Thread Rod	Fadenstange	1
7	96658	Roll Pin	Spannhülse	1
8	G69R	Thread Rod Extension	Fadenstangen-Verlängerung	1
9	93064K	Base	Fuß	1
10	22507	Square-head Bolt	Vierkantschraube	2
11	90561K	Wood Screw	Holzschraube	2
12	99681J	Belt Guard for handwheel	Riemenschutz für Handrad	1
12A	99681JA	Belt Guard for handwheel with synchronizer	Riemenschutz für Handrad mit Synchronisator	1
13	90562D	Wood Screw	Holzschraube	2
14	421	Chain for lifter lever	Kette für Lifterhebel	1
15	HA118	Threading Hook	Einfädelhaken	1
16	999-114B	Superfast Engineering Adhesive, content 10 ml	Superschnell-Konstruktionskleber Inhalt 10 ml	1

IMPORTANT HINT!

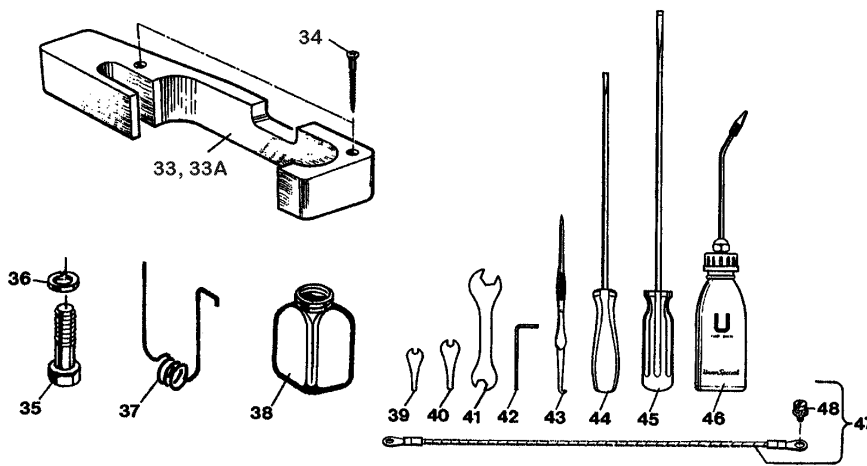
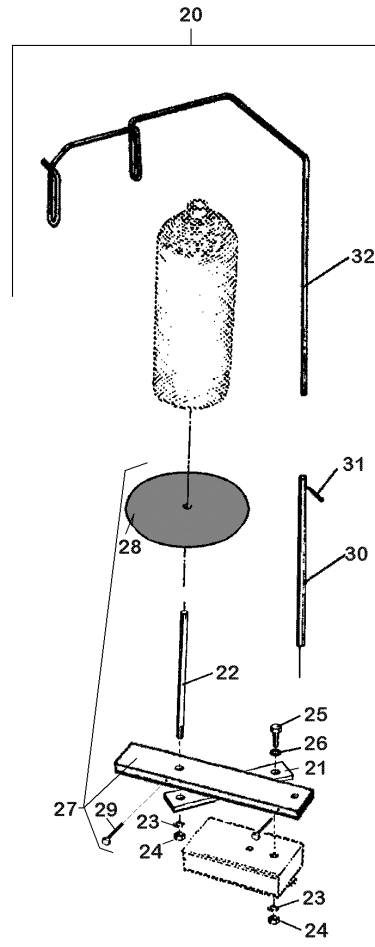
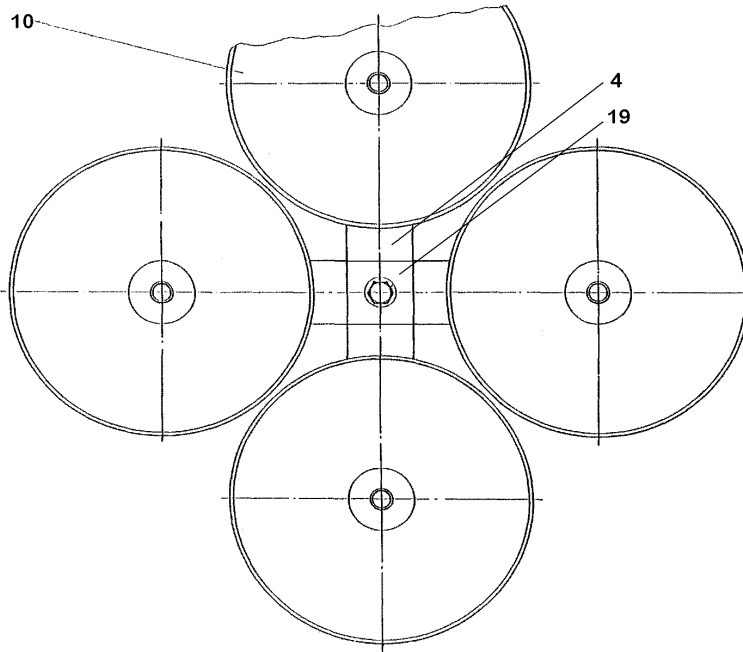
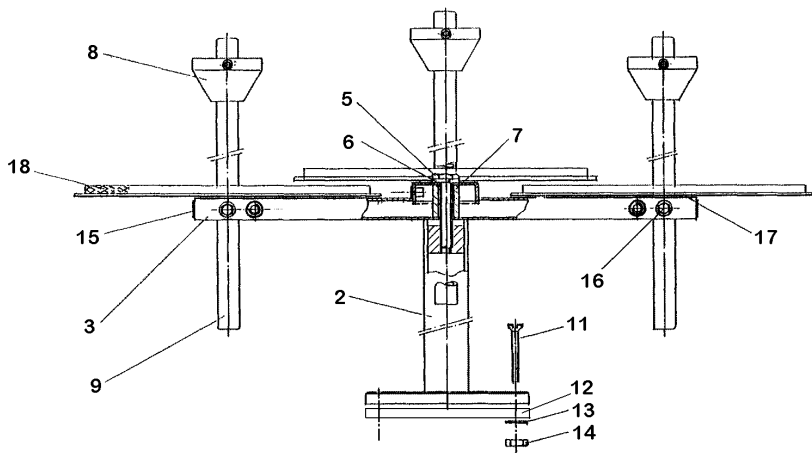
To tighten screws, nuts etc. with the correct torque, torque screw drivers and torque wrenches with corresponding tool inserts are available.

For information please order sheet "Tool 1".

WICHTIGER HINWEIS!

Zum Anziehen von Schrauben, Muttern usw. mit dem richtigen Drehmoment sind Drehmomentschrauber und Drehmomentschlüssel mit entsprechenden Werkzeugeinsätzen lieferbar.

Bitte fordern Sie zur Information das Blatt "Tool 1" (Werkzeug 1) an.



**ACCESSORIES
ZUBEHÖR**

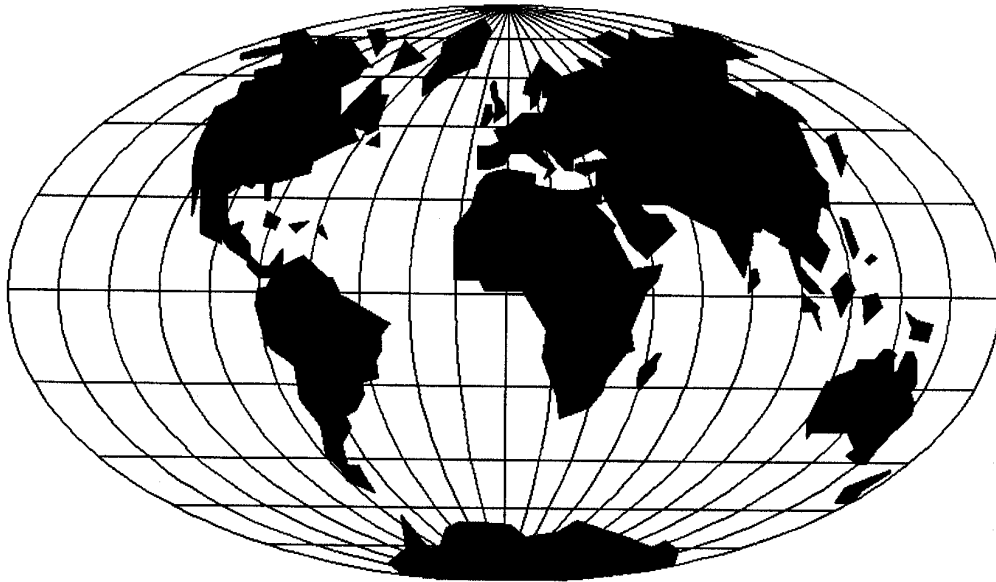
Ref. No. Pos. Nr.	Part No. Teil Nr.	Description	Beschreibung	Amt. Req. Anzahl			
1	93065D2	Thread Stand, 2 Cones	Fadenständer, 2-teilig	1			
1A	93065D3	Thread Stand, 3 Cones	Fadenständer, 3-teilig		1		
1B	93065D4	Thread Stand, 4 Cones	Fadenständer, 4-teilig			1	
1C	93065D5	Thread Stand, 5 Cones	Fadenständer, 5-teilig				1
2	93065DA	Thread Stand Base	Fadenständerfuß	1	1	1	1
3	93065DC2	Cone Support	Fadenträger	1	-	2	1
4	93065DC3	Cone Support	Fadenträger	-	1	-	1
5	95067	Screw	Sechskantschraube	1	1	1	1
6	96203	Locking Ring	Federring	1	1	1	1
7	93065DH	Sleeve	Distanzhülse	-	-	1	1
8	93065DB	Cone	Kegel	2	3	4	5
9	93065DD	Thread Guide Rod	Fadenführungsrohr	2	3	4	5
10	93065DE	Spool Seat Disc	Fadenteller	2	3	4	5
11	95141A	Screw	Senkschraube	4	4	4	4
12	93065DJ	Clamp Plate	Gewindeplatte	1	1	1	1
13	96902	Washer	Scheibe	4	4	4	4
14	95250	Nut	Sechskantmutter	4	4	4	4
15	90709K6	Cap	Fußkappe	2	2	4	4
16	95407	Screw	Zylinderschraube	2	3	4	5
17	93065DG	Pad	Scheibe	2	3	4	5
18	93065DF	Pad	Dämpfungsscheibe	2	3	4	5
19	90709K5	Cap	Fußkappe	1	1	-	-
20	93065DTK	Thread Stand, 1 cone, bottom	Fadenständer, 1-teilig, unten			1	
21	A10287T	Extension	Verlängerung			1	
22	A10287G	Rod for thread support	Stange für Fadenteller			1	
23	1021U	Washer	Scheibe			2	
24	95252	Nut	Mutter			2	
25	95005	Screw	Sechskantschraube			1	
26	96203	Retaining Ring	Sicherungsscheibe			1	
27	93065DT	Spool Set	Fadenträger			1	
28	90805K	Spool Seat Disc	Fadenteller			1	
29	95407	Screw	Zylinderschraube			2	
30	A10287F	Extension Rod	Verlängerungsstange			1	
31	96658	Roll Pin	Spannstift			1	
32	HA69B	Thread Guide Rod	Fadenstange			1	
33	99681J	Belt Guard for handwheel	Riemenschutz für Handrad			1	
33A	99681JA	Belt Guard for handwheel with synchronizer	Riemenschutz für Handrad mit Synchronisator			1	
34	90562D	Countersunk Wood Screw	Senkholzschraube			1	
35	80463A	Machine Fastening Screw	Maschinenbefestigungsschraube			3	
36	96203	Locking Ring	Federring			3	
37	21393M	Clamp Spring	Klemmfeder			1	
38	666-166	Oil Drain Reservoir	Ölbehälter			1	
39	116	Wrench, size 9/32" (7.2 mm)	Gabelschlüssel, SW 7,2 mm			1	
40	116A	Wrench, size 7/32" (5.5 mm)	Gabelschlüssel, SW 5,5 mm			1	
41	21388R	Wrench, size 3/8" and 1/2" (9.5 and 12.7 mm)	Gabelschlüssel, SW 9,5 und 12,7 mm			1	
42	WR56	Socket Head Wrench, size 1/8" (3.2 mm)	Sechskantstiftschlüssel, SW 3,2 mm			1	
43	TT16	Tweezers	Pinzette			1	
44	21202	Screwdriver	Schraubendreher			1	
45	21204	Screwdriver	Schraubendreher			1	
46	G43294B	Oil Can	Ölboy			1	
47	90233EB	Wire for potential equalization	Potentialausgleichsleiter			1	
48	95182V	Ground Screw	Erdungsschraube			1	

NUMERICAL INDEX OF PARTS
NUMERISCHES TEILEVERZEICHNIS

<u>Part No.</u> <u>Teil Nr.</u>	<u>Page</u> <u>Seite</u>	<u>Part No.</u> <u>Teil Nr.</u>	<u>Page</u> <u>Seite</u>	<u>Part No.</u> <u>Teil Nr.</u>	<u>Page</u> <u>Seite</u>	<u>Part No.</u> <u>Teil Nr.</u>	<u>Page</u> <u>Seite</u>
1021U ... 53		22894H ... 31		80630 ... 31		81086C ... 29	
10455E ... 41		22894J ... 25, 31		80630C ... 31, 37		81234A ... 37	
107 ... 29		22894K ... 25		80630D ... 31, 37		81235 ... 37	
108 ... 29		22894L ... 37		80630G ... 31		81239 ... 27	
10A ... 37		22894W ... 25, 29, 31		80631 ... 39		81240 ... 33	
11 ... 37		22894Y ... 29, 31		80636A ... 31		81240DA ... 25	
110-2 ... 29		22KH ... 49		80640EA ... 25		81246 ... 29	
11354 ... 33		258 ... 31		80643 ... 31		81251B ... 35	
116 ... 53		269 ... 33, 35		80644 ... 25		81254B ... 29	
116A ... 53		271E ... 33		80648 ... 39		81255A ... 35	
1230A ... 37		28C ... 29		80649 ... 39		81256 ... 29	
12964C ... 29		29066LA ... 31		80650LA ... 31		81256A ... 29	
12987A ... 25		29111C ... 25		80652 ... 31		81256B ... 29	
1314001 ... 41		29916RED ... 25		80654 ... 37		81257 ... 35	
1314003 ... 41		29916REF ... 25		80655 ... 29		81260 ... 25	
134001 ... 43		29916REG ... 35		80655A ... 29		81261 ... 25	
136A ... 49		29916REH ... 25		80656 ... 31		81267 ... 29	
15430L ... 37		29916REL ... 25		80663 ... 39		81283 ... 29	
15430M ... 37		29916REM ... 25		80664 ... 39		81292A ... 29	
15465F ... 25		29916REP ... 25		80666D ... 39		81293 ... 29	
18 ... 33, 35, 37		29916RER ... 25		80667 ... 29		81294 ... 29	
20 ... 37, 49		318 ... 35		80668A ... 29		81301D ... 27	
21104B11 ... 51		35733B ... 27		80669A ... 29		81303F ... 49	
21111 ... 29		35741A ... 35		80669B ... 29		81305A ... 49	
21202 ... 53		36E ... 37		80673CB ... 27		81306 ... 37	
21204 ... 53		420 ... 39		80674 ... 31		81308C ... 49	
21210A ... 33		421 ... 51		80676 ... 29		81310 ... 49	
21212 ... 37		482 ... 33		80676A ... 29		81311B ... 49	
21233FB ... 41		482C ... 37, 47		80686C ... 49		81313 ... 33	
21388R ... 53		51134V ... 31		80689C ... 25		81313A ... 35	
21393M ... 53		51134Y ... 31		80689D ... 25		81313B ... 33	
2145 ... 37		51147 ... 37		80691 ... 33		81317 ... 31	
21608 ... 29		51487 ... 49		80692EA ... 25		81320C ... 49	
2165C1.0 ... 47		51847 ... 37		80694DA ... 25		81321B ... 31	
2166A ... 47		6040A ... 33		80696 ... 37		81322A ... 31	
21681 ... 27		666-121 ... 37		80696H ... 29		81324A ... 49	
21710 ... 37		666-149 ... 31		80715 ... 31		81325 ... 49	
21711 ... 37		666-166 ... 53		80730 ... 37		81326 ... 49	
21712 ... 37		666-19 ... 33, 37		80732 ... 31		81330C ... 49	
22507 ... 51		666-197 ... 25		80740 ... 37		81336A ... 33	
22509 ... 51		666-79 ... 25		80755 ... 37		81337 ... 33	
22514 ... 49		671A1 ... 41		80759 ... 29		81338 ... 33	
22517 ... 49		671C25 ... 41		80760A ... 39		81339 ... 33	
22524 ... 33		671G22 ... 41		80764 ... 27		81342 ... 33	
22528 ... 27, 49		671G23 ... 41		80766 ... 39		81345 ... 33, 35	
22539 ... 25		69H ... 33, 37, 49		80767A ... 39		81345A ... 33	
22560 ... 29		74A ... 33		80768 ... 31		81348 ... 33, 35	
22560B ... 29		74F ... 33, 35, 49		80769 ... 31		81349 ... 33	
22567 ... 49		77K ... 31		80770 ... 31		81350D ... 29	
22574 ... 27, 31		78057 ... 49		80771 ... 31		81351 ... 37	
22580 ... 31		79 ... 31		80772 ... 31		81354 ... 25, 35	
22587 ... 31, 37		80 ... 31		80774 ... 31		81356A ... 31	
22596B ... 49		80233 ... 37		80776 ... 31		81356B ... 31	
22596D ... 25		80236 ... 33		80783 ... 41		81357 ... 35	
22686C ... 37		80250A ... 29		80790 ... 37		81357A ... 35	
22707 ... 31		80250C ... 29		80791 ... 37		81358 ... 33	
22743 ... 29		80250D ... 29		80846 ... 25		81358A ... 33	
22824 ... 33, 49		80280A ... 27		80862 ... 25		81358B ... 33	
22857 ... 31		80437A ... 27		80885 ... 25, 31		81360 ... 33	
22870 ... 31		80438 ... 27		80885B ... 25		81360A ... 39	
22891 ... 25		80440 ... 27		80885C ... 25		81361 ... 33	
22894AD ... 31, 37		80463A ... 53		80888 ... 27		81362 ... 33	
22894C ... 31, 37, 39		80620H ... 31		81 ... 33		81363 ... 33	
22894D ... 37		80621A ... 31		81086 ... 29		81363A ... 33	

**NUMERICAL INDEX OF PARTS
NUMERISCHES TEILEVERZEICHNIS**

<u>Part No.</u> <u>Teil Nr.</u>	<u>Page</u> <u>Seite</u>	<u>Part No.</u> <u>Teil Nr.</u>	<u>Page</u> <u>Seite</u>	<u>Part No.</u> <u>Teil Nr.</u>	<u>Page</u> <u>Seite</u>	<u>Part No.</u> <u>Teil Nr.</u>	<u>Page</u> <u>Seite</u>
81364 ...	33	95110A ...	41	999-176 ...	43	G5144 ...	49
81364A ...	33	95111 ...	43	999-179 ...	41	G69R ...	51
81365 ...	29	95141A ...	53	999-185 ...	43	G89 ...	31
81365A ...	29	95182V ...	53	999-194Q ...	41, 47	GR-80293A ...	25
81366 ...	33	95250 ...	53	999-194QB ...	47	GR-999-411M5-4 ...	41
81370 ...	33	95252 ...	53	999-210A ...	41		
81373A ...	25	95255 ...	47	999-212-073 ...	25		
81386 ...	29	95291 ...	41	999-216E ...	25	HA10B ...	37
81386A ...	29	95303 ...	27	999-254D ...	41	HA118 ...	51
81387 ...	27	95403A ...	47	999-254N ...	41	HA1286B ...	29
81392 ...	29	95407 ...	53	999-292 ...	41, 47	HA1349 ...	29
81395 ...	37	95412B ...	47	999-315B ...	47	HA18A ...	37, 49
81503A ...	49	95861 ...	25	999-315BAL ...	47	HA20A ...	37
81507 ...	49	95950 ...	47	999-400M5-4 ...	41	HA20B ...	41
81508 ...	49	95955 ...	47	999-401G1/8-6 ...	43	HA23 ...	37
81511 ...	49	96 ...	33	999-411G1/8-4 ...	41	HA43X ...	37
81559 ...	29, 31	96123 ...	47	999-411G1/8-6 ...	43	HA54A ...	31
81559A ...	29, 31	96192 ...	37	999-430-4-4 ...	41, 47	HA58C ...	29
81566A ...	39	96203 ...	53	999-460M5-4 ...	47	HA58D ...	29
81585 ...	49	96653 ...	31	999-460MS-4 ...	41	HA58F ...	29
81597A-10 ...	49	96658 ...	51, 53	999-99 ...	43	HA66K ...	31
85 ...	33	96664 ...	27			HA69B ...	51, 53
88 ...	25, 29, 37	96676 ...	37			HA81 ...	25
88B ...	27	96902 ...	53	A10278A10 ...	49	HA95 ...	25
88F ...	33	96B ...	31, 33	A10278B5 ...	49	HS106 ...	29
89 ...	25, 37	97A ...	33, 35, 37	A10278B6 ...	49	HS110A ...	29
8A ...	37	97X ...	37	A10287F ...	53	HS24C ...	49
90 ...	35, 49	98 ...	33, 35	A10287G ...	53	HS36K ...	33, 37
90233CX ...	41	99240 ...	33, 49	A10287T ...	53	HS52B ...	29
90233EB ...	53	99241 ...	49	A10455-813E ...	41	HS70A ...	37
90235FG ...	43	9936 ...	33	A10455H813E ...	41		
90242TA ...	43, 45	9937 ...	33	A10481AC ...	49		
90561K ...	41, 43, 51	99373G ...	41	A10481BC ...	49	M129K ...	25
90562D ...	51, 53	99376A ...	39	A10482A ...	49	M129KR ...	25
907 ...	31	995-735QH ...	41, 43	A9453A ...	27		
90709K5 ...	53	995-852FH ...	41, 43	A9469N ...	31		
90709K6 ...	53	99590J ...	41, 43	AS126 ...	27	PI18 ...	31, 33, 37
90805K ...	53	99623A ...	29	AS135 ...	29		
92132 ...	29	99681J ...	51, 53	AS137A ...	29		
93064K ...	51	99681JA ...	51, 53	AS137C ...	29		
93065D2 ...	53	99683C ...	41	AS70A ...	37		
93065D3 ...	53	99683M ...	41				
93065D4 ...	53	99711LH ...	27, 47				
93065D5 ...	53	99711LHA ...	27	BP108 ...	29, 31, 33, 37	TR54 ...	25
93065DA ...	53	99711MH ...	47	BP10881358 ...	33	TT16 ...	53
93065DB ...	53	99711NH ...	47				
93065DC2 ...	53	99711PH ...	47				
93065DC3 ...	53	99711QH ...	47				
93065DD ...	53	99711RH ...	47	FP80234BA ...	37	WR56 ...	53
93065DE ...	53	99711RHA ...	47				
93065DF ...	53	99711SH ...	47				
93065DG ...	53	99711TH ...	47	G105B ...	27		
93065DH ...	53	99711UH ...	47	G15442P ...	33		
93065DJ ...	53	99712H813 ...	47	G15442R ...	33		
93065DT ...	53	998-32 ...	47	G21139 ...	51		
93065DTK ...	53	998-338 ...	43	G21139A ...	51		
93A ...	29, 37	998-429B ...	41, 43	G22515A ...	31		
94 ...	33, 39	999-106D ...	25	G22632F24 ...	51		
95 ...	29, 33, 37	999-114B ...	51	G29099Q ...	37		
95005 ...	53	999-126 ...	41	G29099R ...	37		
95050 ...	47	999-129CA ...	47	G29139 ...	37		
95050A ...	47	999-129CB ...	47	G29442L ...	33		
95059 ...	47	999-172C ...	41	G43294B ...	53		
95067 ...	53	999-174D ...	41, 43	G50-42 ...	27		



WORLDWIDE SALES AND SERVICE
WELTWEITER VERKAUF UND KUNDENDIENST

Union Special maintains sales and service facilities throughout the world. These offices will aid you in the selection of the right sewing equipment for your particular operation. Union Special representatives and service technicians are factory trained and are able to serve your needs promptly and efficiently. Whatever your location, there is a qualified representative to serve you.

Corporate Office: Union Special Corporation
One Union Special Plaza
Huntley, IL 60142
Phone: US: 800-344 9698
Phone: 847-669 4200
Fax: 847-669 4355
www.unionspecial.com

European Distribution Center: Union Special GmbH
Raiffeisenstrasse 3
D-71696 Möglingen, Germany
Tel.: 49 (0)7141/247-0
Fax: 49 (0)7141/247-100
www.unionspecial.de

Union Special unterhält Verkaufs- und Kundendienst-Niederlassungen in der ganzen Welt. Diese helfen Ihnen in der Auswahl der richtigen Maschine für Ihren speziellen Bedarf. Union Special Vertreter und Kundendiensttechniker sind in unseren Werken ausgebildet worden, um Sie schnell und fachmännisch zu bedienen.

Hong Kong, China
Huntley, IL
Lainate-Milano, Italy
Leicester, England
Lesquin cedex, France
Mexico City, Mexico
Möglingen, Germany
Montreal, Quebec
Singapore
Tokyo, Japan

Other Representatives throughout all parts of the world.

Weitere Vertretungen in allen Teilen der Welt.

 **Union Special**[®]
Finest Quality